



### Application notes:

Applicable sockets:  
SO-1021-7127/7126

- **Phase sequence sensor**  
*Relais électronique de détection de tension*
- **Contact arrangement**  
*Combinaison des contacts* **2 PDT or 4 PDT**  
*2 RT ou 4 RT*
- **Coil supply**  
*Alimentation bobine* **Direct current**  
*Courant continu*
- **Qualified or in accordance with**  
*Qualifié selon ou en accord avec*

### PRINCIPAL TECHNICAL CHARACTERISTICS CARACTERISTIQUES TECHNIQUES PRINCIPALES

- **Contacts rated at**  
*Prévu pour commuter* **10 Amps / 28 Vdc**  
*10 A / 28 Vcc*
- **Weight**  
*Masse* 284 g max
- **Dimensions of case**  
*Dimensions du boîtier* 39 x 39 x 60 mm max
- **Balanced-force design, all welded construction**  
*Armature à forces équilibrées*
- **Hermetically sealed, corrosion protected metal can**  
*Boîtier métallique hermétique protégé anti-corrosion*
- **No make before break**  
*Non chevauchement des contacts*
- **Special models available upon request**  
*Modèles spécifiques sur demande*

### GENERAL CHARACTERISTICS CARACTERISTIQUES GENERALES

<b>Input voltage / Tension d'entrée</b>	90 to 124 Vac, line to neutral 400 Hz ± 20 Hz, 3 phase WYE
<b>Pick-up time / Temps de collage</b>	50 ms, max.
<b>Drop-out time / Temps de décollage</b>	50 ms, max.
<b>Configuration and contact rating / Type de contact</b>	2 PDT, 2 Amp or 10 Amp, 4 PDT, 10 Amp
<b>Temperature range / Gamme de température</b>	-55° C to + 125° C
<b>Maximum operating current / Consommation maximum</b>	75 Ma
<b>Voltage transients / Tensions transitoires</b>	PER MIL-STD-704A, CAT.B
<b>Operating cycles at rated resistive load / Nombre d'opérations à la charge nominale</b>	100,000 cycles min.
<b>Vibration / Vibrations</b>	0.06" D.A., 5 to 80 Hz, 20 g, 80 to 2000 Hz
<b>Shock / Chocs</b>	50 g, 11 ± 1 ms, 1/2 sine, 3 axes
<b>Acceleration / Accélération</b>	20 g in any axis
<b>Finish / Finition</b>	Tin Plate PER MIL-T-10727

LEACH INTERNATIONAL EUROPE S.A.S.

Tel: +33 3 87 97 98 97

Fax: +33 3 87 97 96 86

LEACH INTERNATIONAL ASIA PACIFIC

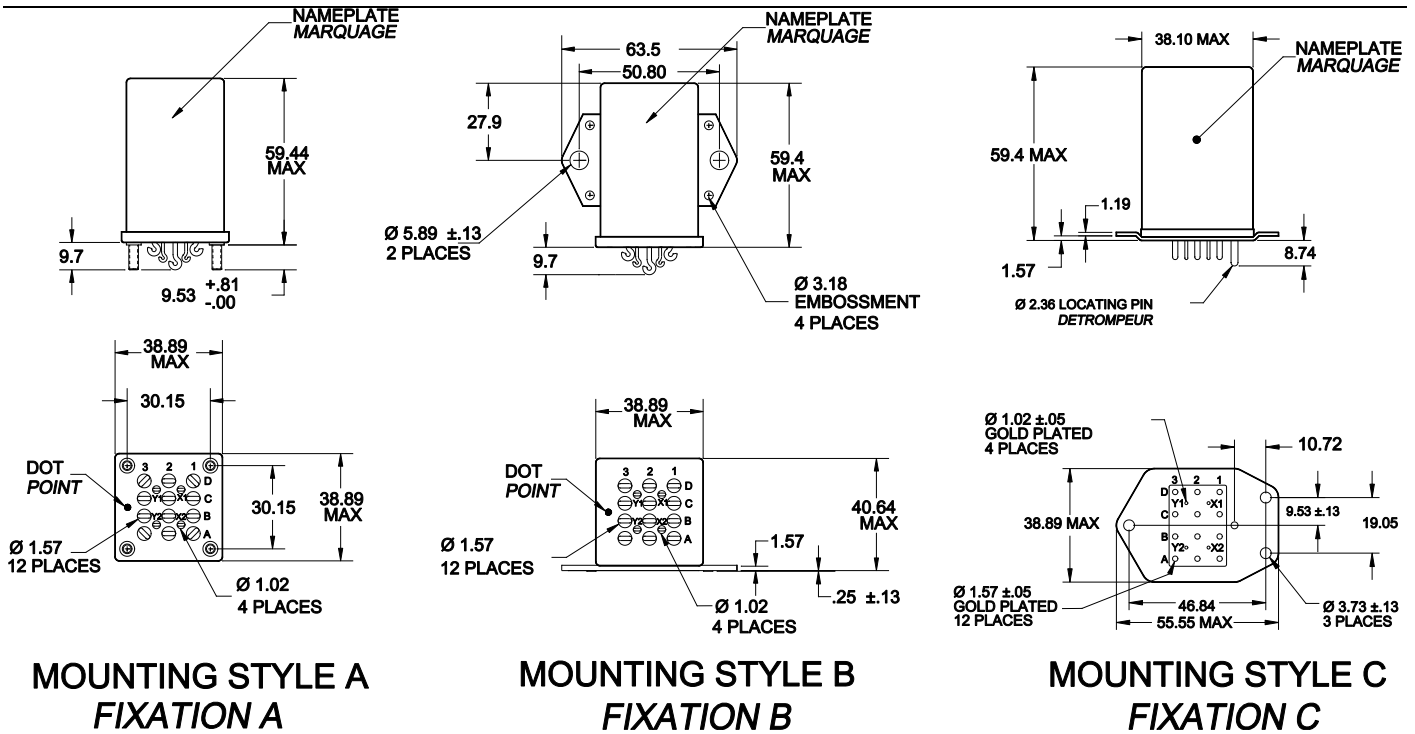
Tel: +852 2 191 3830

Fax: +852 2 389 5803

The technical information provided by Leach International Europe is to be used as a guide only, and is not meant for publication or as documentation for altering any existing specification. Dimensions are in millimeters unless otherwise specified. Rev. 06/2019.

## MOUNTING STYLES AND TERMINAL TYPES COMBINAISON FIXATION / RACCORDEMENT

Dimensions in mm  
 Tolerances, unless otherwise specified,  $\pm 0.25\text{mm}$

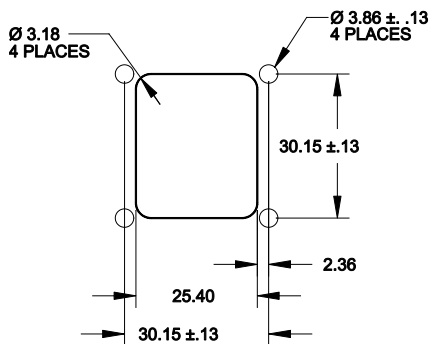
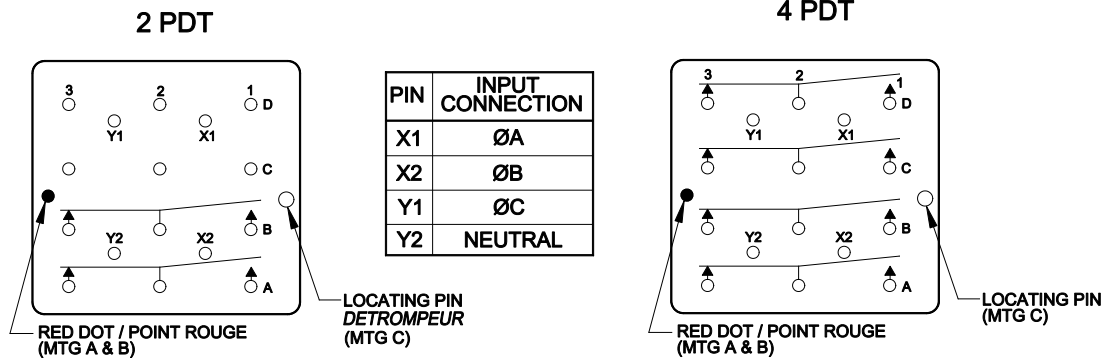


**MOUNTING STYLE A  
 FIXATION A**

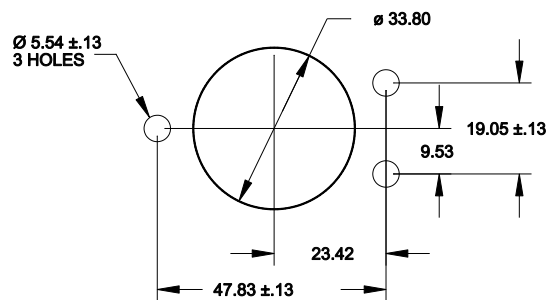
**MOUNTING STYLE B  
 FIXATION B**

**MOUNTING STYLE C  
 FIXATION C**

## SCHEMATIC DIAGRAM SCHEMAS



**FOR MOUNTING STYLE A  
 POUR MONTAGE A**



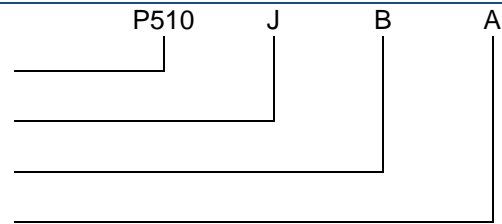
**FOR MOUNTING STYLE C  
 POUR MONTAGE C**

## NUMBERING SYSTEM

### SYSTEME DE REFERENCES

Basic series designation | Référence de base

1. **Output Configuration |**  
 Combinaison des contacts (J : 2RT/10A, K :4RT/10A)
2. **Temperature range |**  
 Gamme de température (A : -55 to +85°C, B : -55 to +125°C)
3. **Mounting style and terminal types**  
 Combinaison sortie et fixation (A, B)



Exemple : P510-J-BA

## NOTES REMARQUES

1. **Operating Mode**  
**The output relay energizes when the phase sequence is ABC and De-energizes for all other phase sequences; Open neutral or loss of voltage of any phase.**  
*Mode de fonctionnement*  
*Le relais de sortie est excité lorsque l'ordre des phases est A,B,C. Il est repos pour toute autre combinaison, ou bien lorsque le neutre est coupé ou qu'il y a perte de tension sur n'importe quelle phase.*
2. **Dielectric Strength:**  
**Input to case: 1 000 Vrms**  
**2A contacts: contacts to case: 1 000 Vrms**                      **Across open contacts: 500 Vrms**  
**10A contacts: contacts to case: 1 250 Vrms**                      **Across open contacts: 1 250 Vrms .**  
*Rigidité diélectrique:*  
*Entrées, boîtier: 1 000 Vrms*  
*Contacts 2A : Contacts, boîtier: 1 000 Vrms*                      *Aux bornes des contacts: 500 Vrms*  
*Contacts 10A : Contacts, boîtier: 1 250 Vrms*                      *Aux bornes des contacts: 1 250 Vrms .*
3. **For other mounting styles or terminal types, please contact the factory**  
*Autres fixations ou sorties sont disponibles : nous consulter.*
4. **Qualification and quality levels : Contact the factory**  
*Niveaux de qualification et de qualité : Nous consulter.*