



- **Polarized, non-latching hermetically sealed relay**

Relais hermétique monostable polarisé

- **Contact arrangement**

Combinaison des contacts

6 PDT

6 RT

- **Coil supply**

Alimentation bobine

Direct current

Courant continu

- **Qualified or in accordance with**

Qualifié selon ou en accord avec

MIL83536/25,26

CECC16303-806

- **Available in SPACE and Hi-REL quality**

Disponible en version SPATIAL et Hi-REL (haute fiabilité)

Application notes:

001
002
007

Applicable sockets:

S600
SF*CE40E-*

PRINCIPAL TECHNICAL CHARACTERISTICS CARACTERISTIQUES TECHNIQUES PRINCIPALES

- **Contacts rated at**

Prévu pour commuter

10 Amps / 28 Vdc or 155 Vac – 400Hz

10 A / 28 Vcc ou 155 Vca – 400Hz

- **Weight**

Masse

110 g max

- **Dimensions of case**

Dimensions du boîtier

26 x 25,7 x 37,7 mm max

- **Balanced-force design, all welded construction**

Armature à forces équilibrées

- **Hermetically sealed, corrosion protected metal can**

Boîtier métallique hermétique protégé anti-corrosion

- **No make before break**

Non chevauchement des contacts

- **Special models available upon request**

Modèles spécifiques sur demande

CONTACT ELECTRICAL CHARACTERISTICS / CONTACT RATING CARACTERISTIQUES ELECTRIQUES DES CONTACTS / POUVOIR DE COMMUTATION

Minimum operating cycles <i>Durée de vie minimale</i>	Type of load <i>Type de charge</i>	28 Vdc	155 Vca 400Hz	115/200 Vca 400 Hz 3Ø
100 000 cycles	Resistive load <i>charge résistive</i>	10A	10A	10A
20 000 cycles	Inductive load <i>charge inductive (L/R=5ms)</i>	8A	8A	8A
100 000 cycles	Motor load <i>charge moteur (inrush 6 In)</i>	4A	4A	4A
100 000 cycles	Lamp load <i>charge lampe (inrush 12 In)</i>	2A	2A	2A
50 cycles	Resistive overload <i>surcharge résistive</i>	40A	60A	-
400 000 cycles	At 25% rated resistive load <i>à 25% de la charge nominale résistive</i>			

LEACH INTERNATIONAL EUROPE S.A.S.

Tel: +33 3 87 97 98 97

Fax: +33 3 87 97 96 86

LEACH INTERNATIONAL ASIA PACIFIC

Tel: +852 2 191 3830

Fax: +852 2 389 5803

The technical information provided by Leach International Europe is to be used as a guide only, and is not meant for publication or as documentation for altering any existing specification. Dimensions are in millimeters unless otherwise specified. Rev. 06/2019.

COIL CHARACTERISTICS (Vdc) CARACTERISTIQUES DES BOBINES (Vcc)

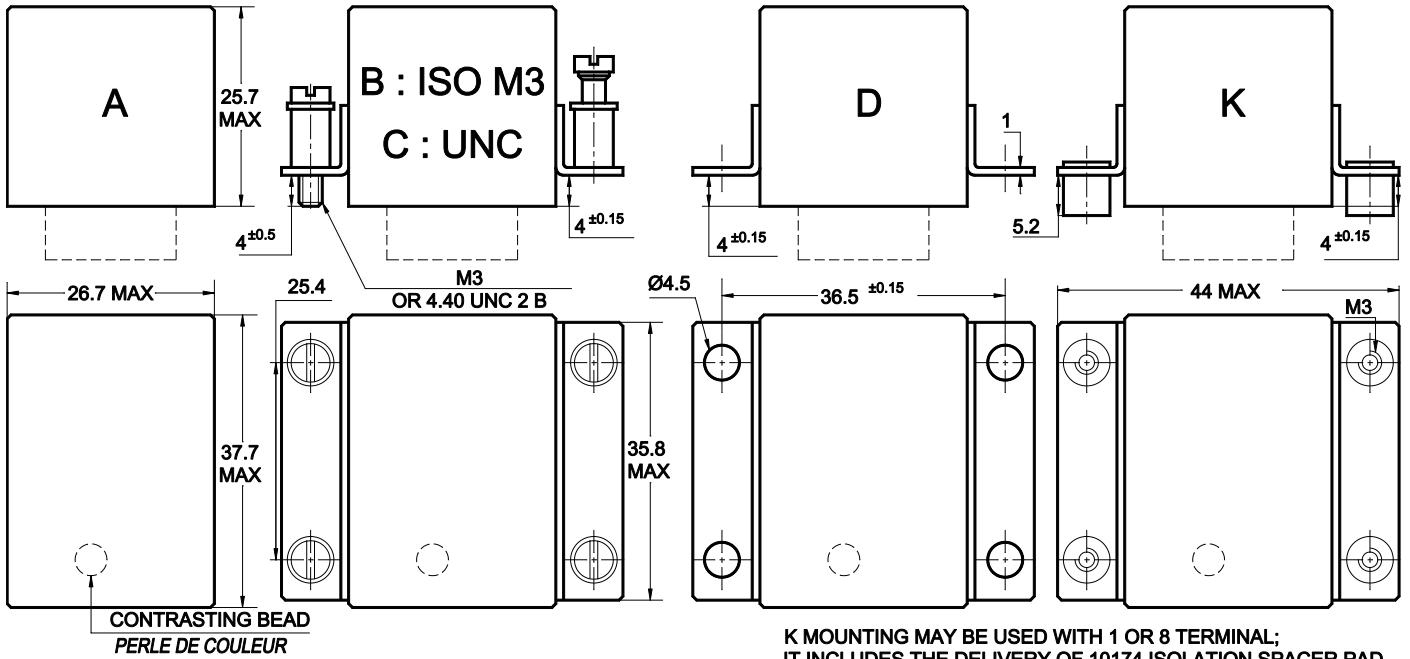
CODE	B	A	N	E	V
Nominal operating voltage <i>Tension nominale (Un)</i>	12	28	28	48	110
Maximum operating voltage at +125°C <i>Tension maximale à +125°C</i>	14	29	29	50	125
Maximum pickup voltage at +125° C (Cold coil) <i>Tension d'enclenchement assuré à +125° C (Bobine froide)</i>	10	19.8	19.8	34.1	75
Minimum drop-out voltage at -70°C <i>Tension de déclenchement assuré à -70°C</i>	0.5	1.5	1.5	2	5
Coil resistance in $\Omega \pm 10\%$ at +25°C <i>Résistance de la bobine en $\Omega \pm 10\%$ à +25° C</i>	40	210	210	620	3200
Max. back EMF suppressed to (V) <i>Tension d'écrêtage max. (V)</i>	-	-	-42	-	-

GENERAL CHARACTERISTICS CARACTERISTIQUES GENERALES

Temperature range / Gamme de temperature	-65°C à +125°C
Dielectric strength at sea level / Rigidity diélectrique au niveau de la mer - Contacts to ground and between contacts / Entre contacts et boîtier et entre les contacts - Coil to ground / Entre bobine et boîtier	1250 Vrms / 50 Hz 1000 Vrms / 50 Hz
Dielectric strength at altitude 25.000 m (all points) <i>Rigidité diélectrique à 25 000 m (tous points)</i>	350 Vrms / 50Hz (500 Vrms gasket compressed)
Initial insulation resistance at 500 Vdc / Résistance d'isolement initiale sous 500 Vcc	100 M Ω min.
Sinusoidal vibration / Vibrations sinusoïdales	3 mm DA / 10 - 70 Hz 30 G / 70 - 3000 Hz
Mechanical shock / Chocs mécaniques	50 G / 6 ms
Maximum contact opening time under vibration and shock <i>Durée maximum d'ouverture des contacts sous l'influence des vibrations et chocs</i>	10 μ sec
Operate time at nominal voltage / Temps d'enclenchement sous tension nominale	15 ms max
Release time / Temps de déclenchement	10 ms max
Bounce time / Temps de rebonds	1 ms max
Contact voltage drop at nominal resistive current <i>Chute de tension dans le contact sous courant nominal résistif</i> - Initial value / Valeur initiale - After life / Après durée de vie	150 mV max 175 mV max

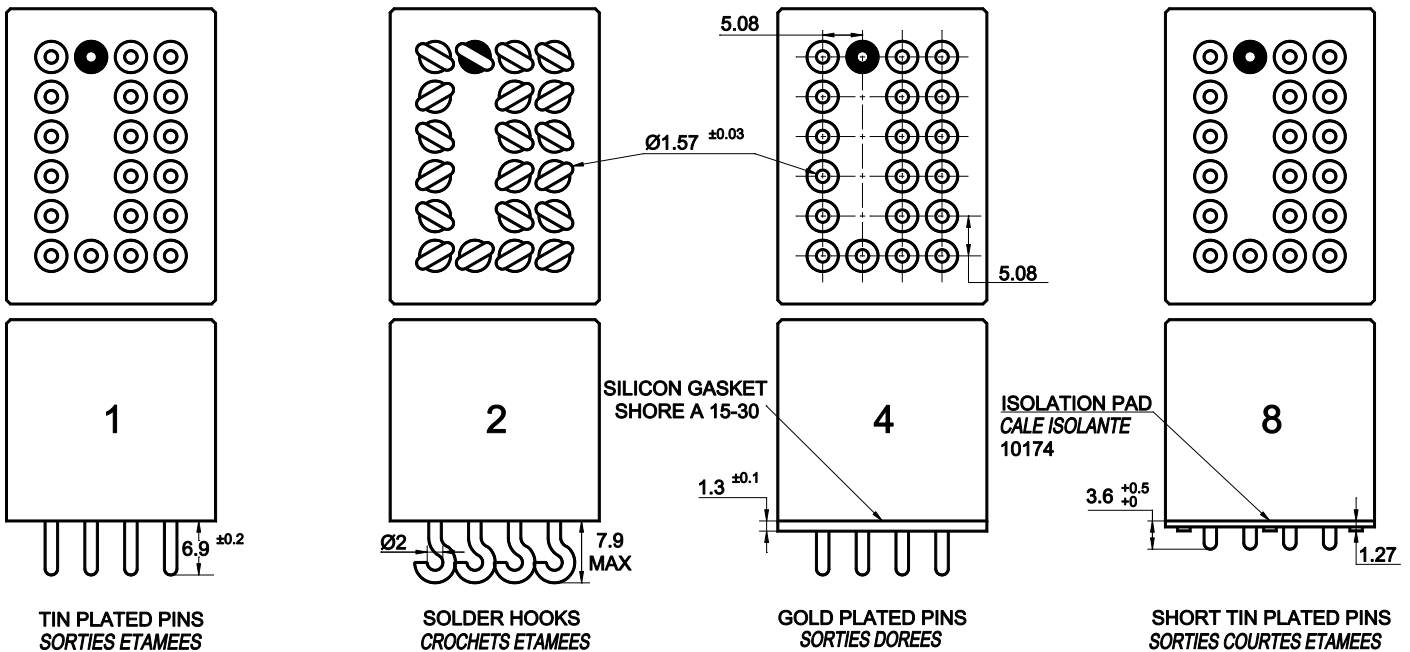
Dimensions in mm
Tolerances, unless otherwise specified, $\pm 0.25\text{mm}$

MOUNTING STYLES TYPES DE FIXATIONS



K MOUNTING MAY BE USED WITH 1 OR 8 TERMINAL;
IT INCLUDES THE DELIVERY OF 10174 ISOLATION SPACER PAD
LA FIXATION K PEUT ETRE UTILISEE AVEC LES TYPES DE SORTIES 1 OU 8;
ELLE INCLUT LA FOURNITURE DE LA CALE ISOLANTE 10174

TERMINAL TYPES TYPES DE SORTIES



TIN PLATED PINS
SORTIES ETAMEES

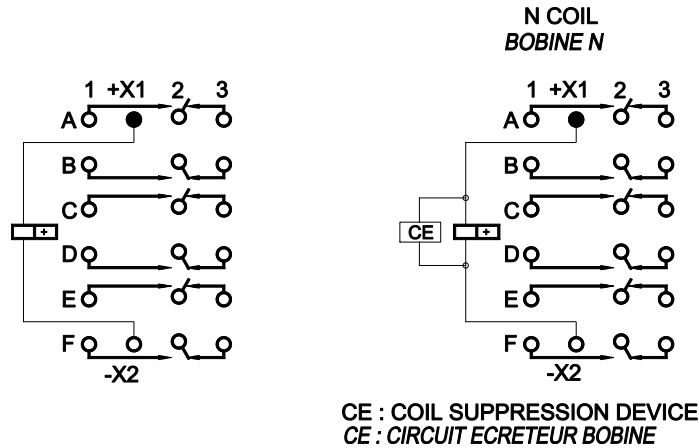
SOLDER HOOKS
CROCHETS ETAMEES

GOLD PLATED PINS
SORTIES DOREES

SHORT TIN PLATED PINS
SORTIES COURTES ETAMEES

SCHEMATIC DIAGRAM SCHEMAS

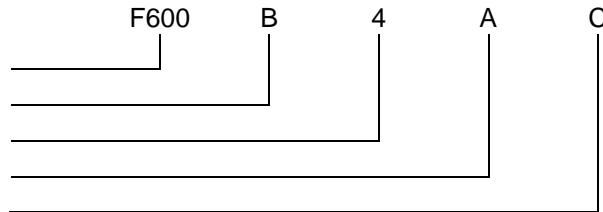
BOTTOM VIEW, DE-ENERGIZED COIL
VUE DE DESSOUS, BOBINE NON ALIMENTEE



NUMBERING SYSTEM SYSTEME DE REFERENCES

Basic series designation | Référence de base

1. Mounting styles | Type de fixations (A, B, C, D, K)
2. Terminal types | Type de sorties (1, 2, 4, 8)
3. Coil voltage | Code bobine (A, B, E, N, V)
4. See note 4 below | Voir remarque 4 ci-dessous



Exemple : F600-B4A-C

NOTES REMARQUES

1. Relays with B, C, D, mounting and terminal 4 are compatible with socket families S 600, SF 600
Les relais avec les fixations B, C, D et la sortie 4 sont compatibles avec les socles des familles S600, SF600
2. Isolation spacer pads for PCB mounting available on request, other spacer pads are available.
Possibilité de cales isolantes, pour montage PCB. Autres cales nous consulter.
3. For other mounting styles or terminal types, please contact the factory
Autres fixations ou sorties sont disponibles : nous consulter.
4. Options :
 - C : Circuit breaker compatibility: 15A / 1 hour; 50A / 5sec; 100A / 1.2 sec; 250A / 0.2 sec; 350A / 0.1 sec; 1400Amps / 2 ms
Compatibilité aux surintensités accidentelles : 15A / 1h; 50 A / 5 s; 100 A / 1,2 s; 250 A / 0,2 s; 350 A / 0,1 s; 1400 A / 2ms
 - H : High current version, 15 Amps resistive contact rating
Commutation 15 A sur charge résistive
 - D : Low level 30 μ Amp / 30mV – without D option, the minimum current is 10mA
Bas niveau 30 μ A / 30 mV – sous l'option D, le courant minimum est de 10mA
5. Qualification and quality levels : Contact the factory
Niveaux de qualification et de qualité : Nous consulter.
6. Coil time constant L/R : 11ms
Constante de temps L/R des bobines : 11ms