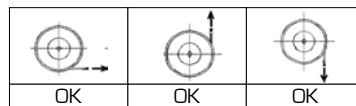
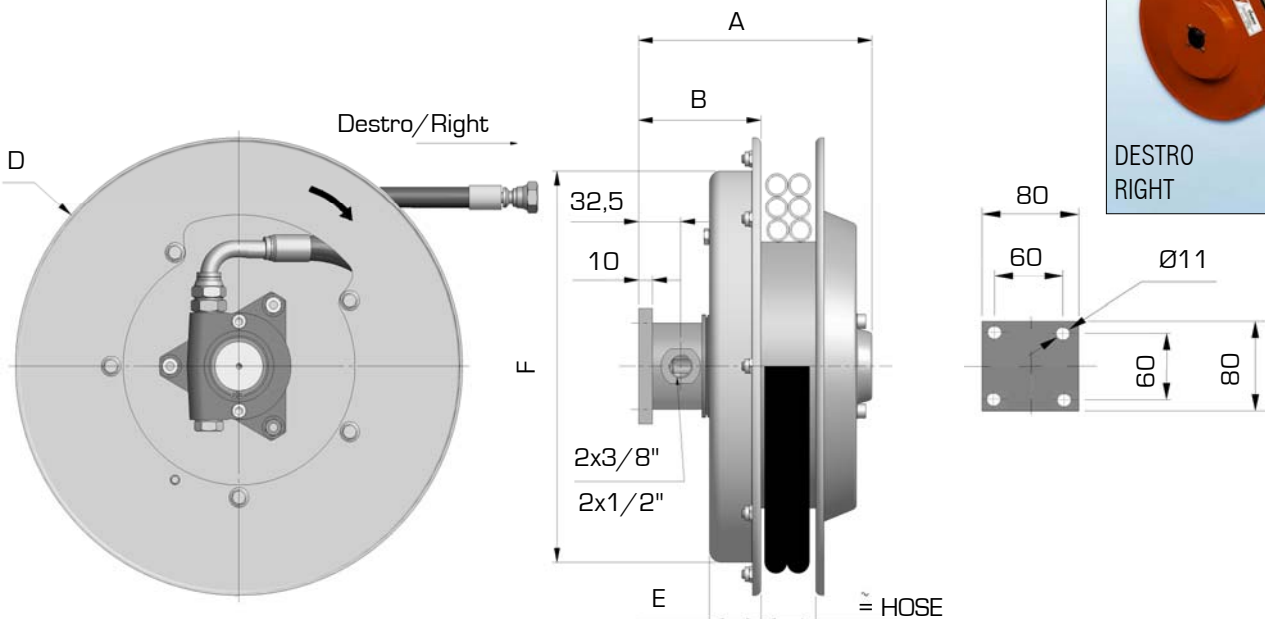


141.1

 MAX
40 l/min

 W. P. 300 bar
Option 400 bar

 DESTRO
RIGHT

 AGD 400 = MODELLO DESTRO / RIGHT MODEL
 AGS 400 = MODELLO SINISTRO / LEFT MODEL
 Es. ORD: AGD 400.10.R7/F

Modello destro Right model	A	B	D	E	F	Con tubo/With hose - R7 - R8 - B1 - B2		
						Ø	Lungh. totale Total length m	Lungh. utile Usable length m
AGD270.06.XX/F	166		275	30	270	1/4"	4,0	3,7
AGD270.08.XX/F						5/16"	3,2	2,9
AGD270.10.XX/F						3/8"	2,8	2,5
AGD296.06.XX/F	166	75	295	35	291	1/4"	3,0	2,7
AGD296.08.XX/F						5/16"	2,3	2,0
AGD296.10.XX/F						3/8"	2,3	2,0
AGD296.12.XX/F	212					1/2"	1,5	1,2
AGD321.06.XX/F	166	82	325	37	272	1/4"	4,0	3,7
AGD321.08.XX/F						5/16"	3,2	2,9
AGD321.10.XX/F						3/8"	3,3	3,0
AGD321.12.XX/F	212					1/2"	2,5	2,2
AGD341.06.XX/F	166	82	340	37	272	1/4"	5,0	4,7
AGD341.08.XX/F						5/16"	4,2	3,9
AGD341.10.XX/F						3/8"	4,0	3,7
AGD341.12.XX/F	212					1/2"	2,5	2,2
AGD370.06.XX/F	166	82	370	37	272	1/4"	6,0	5,7
AGD370.08.XX/F						5/16"	5,3	5,0
AGD370.10.XX/F						3/8"	4,5	4,2
AGD370.12.XX/F	212					1/2"	3,5	3,2
AGD400.06.XX/F	166	82	400	47	322	1/4"	7,3	7,0
AGD400.08.XX/F						5/16"	6,5	6,2
AGD400.10.XX/F						3/8"	5,6	5,3
AGD400.12.XX/F	212					1/2"	4,5	4,2
AGD420.06.XX/F	166	97	420	47	322	1/4"	8,6	8,1
AGD420.08.XX/F						5/16"	8,0	7,5
AGD420.10.XX/F						3/8"	6,7	6,2
AGD420.12.XX/F	212					1/2"	4,7	4,2
AGD470.06.XX/F	166	97	478	47	322	1/4"	11,5	11,0
AGD470.08.XX/F						5/16"	10,0	9,5
AGD470.10.XX/F						3/8"	9,5	9,0
AGD470.12.XX/F	212					1/2"	7,5	7,0