

Application notes:

001
002
007
023

Applicable sockets:

S401
SC40*
SF*-CE40E-*

- **Non-latching hermetically sealed relay**

Relais hermétique monostable

- **Contact arrangement**

Combinaison des contacts

4 PDT

4 RT

- **Coil supply**

Alimentation bobine

Alternating current

Courant alternatif

- **Qualified or in accordance with**

Qualifié selon ou en accord avec

MIL-PRF-83536/17

CECC16101-019

CECC16303-802

MS27400

- **Available in Hi-REL quality**

Disponible en version Hi-REL (haute fiabilité)

PRINCIPAL TECHNICAL CHARACTERISTICS CARACTERISTIQUES TECHNIQUES PRINCIPALES

- **Contacts rated at**

Prévu pour commuter

10 Amps (15Amps*) / 28 Vdc or 115Vac - 400Hz⁽¹⁾

10 A (15A*) / 28 Vcc ou 115 Vca - 400Hz⁽¹⁾

- **Weight**

Masse

80 g max

- **Dimensions of case**

Dimensions du boîtier

26 x 25,7 x 26 mm max

- **Balanced-force design, all welded construction**

Armature à forces équilibrées

- **Hermetically sealed, corrosion protected metal can**

Boîtier métallique hermétique protégé anti-corrosion

- **No make before break**

Non chevauchement des contacts

- **Special models available upon request**

Modèles spécifiques sur demande

CONTACT ELECTRICAL CHARACTERISTICS / CONTACT RATING CARACTERISTIQUES ELECTRIQUES DES CONTACTS / POUVOIR DE COMMUTATION

Minimum operating cycles <i>Durée de vie minimale</i>	Type of load <i>Type de charge</i>	28 Vdc	115 Vac 400 Hz ⁽¹⁾	115/200 Vac 400 Hz 3Ø ⁽¹⁾
100 000 cycles	Resistive load <i>charge résistive</i>	10/15*A	10/15*A	10/15*A
20 000 cycles	Inductive load <i>charge inductive (L/R=5ms)</i>	8A	8A	8A
100 000 cycles	Motor load <i>charge moteur (inrush 6 In)</i>	4A	4A	4A
100 000 cycles	Lamp load <i>charge lampe (inrush 12 In)</i>	2A	2A	2A
50 cycles	Resistive overload <i>surcharge résistive</i>	40A	60A	60A
50 cycles	Rupture resistive <i>rupture résistive</i>	50A	80A	80A
400 000 cycles	At 25% rated resistive load <i>à 25% de la charge nominale résistive</i>			

* see option H / voir option H

Other voltages please contact factory and refer to application N°002

Autres tensions nous consulter et voir note d'application N°002

(1) 360Hz-800Hz

AMERICAS.

Tel: +1 714-736-7599

<http://www.esterline.com/powersystems>

EUROPE.

Tel: +33 3 87 97 31 01

Fax: +33 3 87 97 96 86

ASIA

Tel: +852 2 191 3830

Fax: +852 2 389 5803

COIL CHARACTERISTICS (Vdc)
CARACTERISTIQUES DES BOBINES (Vcc)

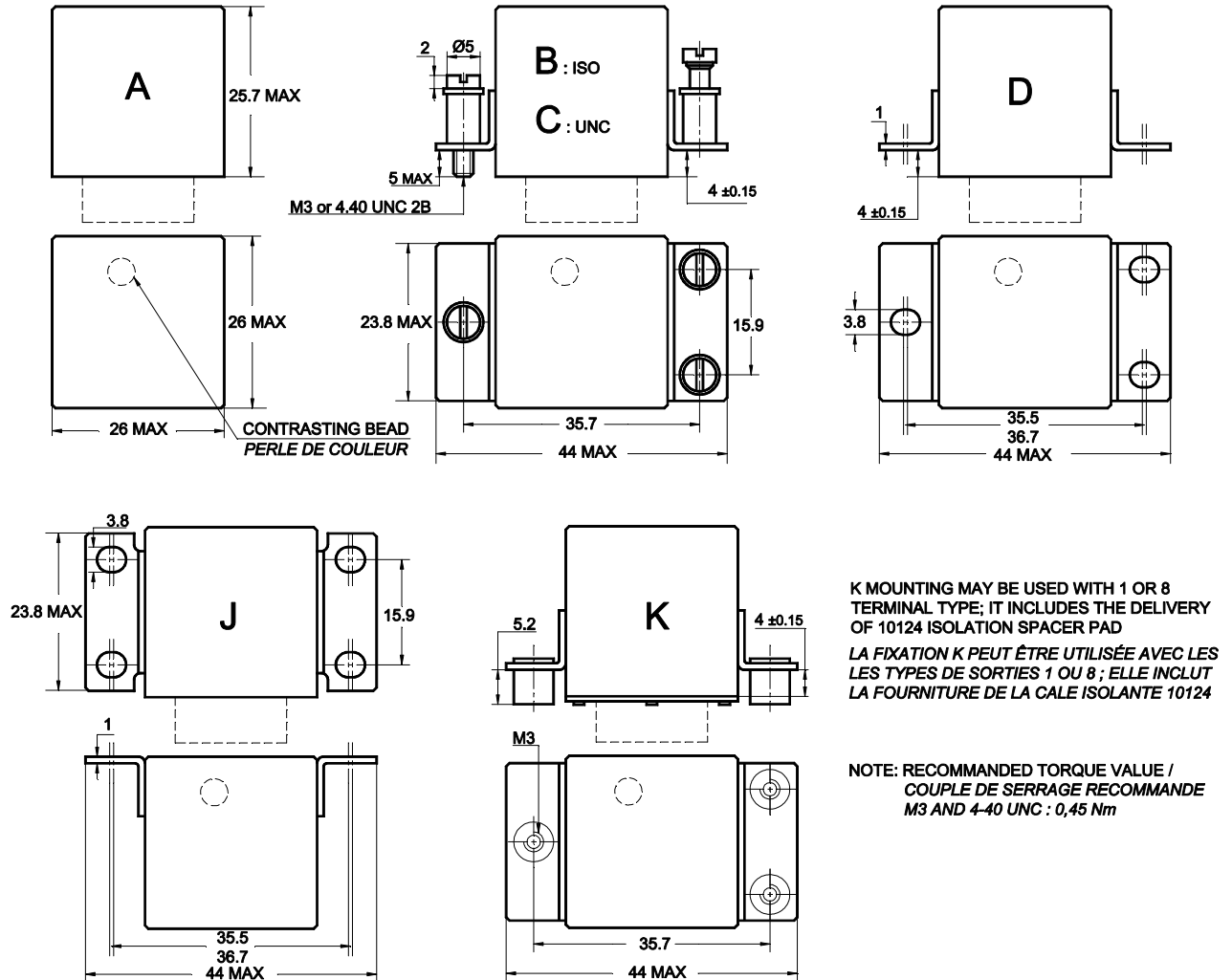
CODE	Vac / 400 Hz		Vac / 60 - 400 HZ	
	E	F	J	K
Nominal operating voltage <i>Tension nominale (Un)</i>	28	115	28	115
Maximum operating voltage at +125°C <i>Tension maximale à +125°C</i>	30	122	30	122
Maximum pickup voltage at +125° C (Cold coil) <i>Tension d'enclenchement assuré à +125° C (Bobine froide)</i>	22	90	22	90
Hold voltage at +125°C <i>Tension de maintien à +125°C</i>	10	30	10	30
Minimum drop-out voltage at -70°C <i>Tension de déclenchement assuré à -70°C</i>	1,5	5	1,5	5
Coil current maximum in Amp at +25°C <i>Consommation maximum de la bobine en Ampère à +25° C</i>	0,225	0,040	0,120	0,028

GENERAL CHARACTERISTICS
CARACTERISTIQUES GENERALES

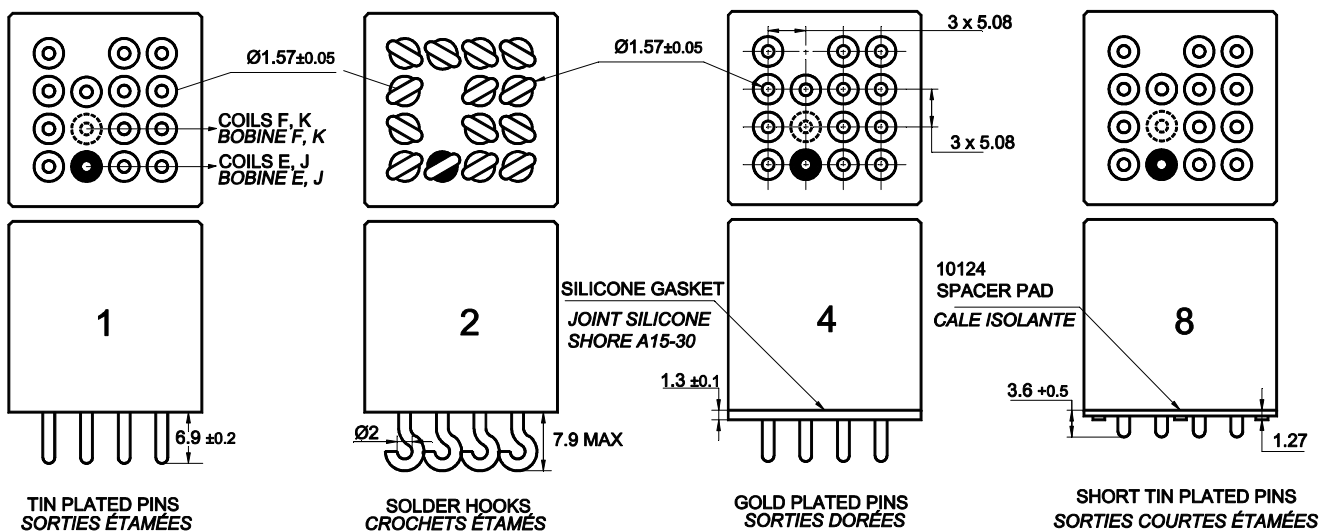
Temperature range / Gamme de temperature	-70°C à +125°C
Dielectric strength at sea level / Rigidity diélectrique au niveau de la mer - Contacts to ground and between contacts / Entre contacts et boîtier et entre les contacts - Coil to ground / Entre bobine et boîtier	1250 Vrms / 50 Hz 1000 Vrms / 50 Hz
Dielectric strength at altitude 25.000 m (all points) <i>Rigidité diélectrique à 25 000 m (tous points)</i>	350 Vrms / 50Hz (500 Vrms gasket compressed)
Initial insulation resistance at 500 Vdc / Résistance d'isolement initiale sous 500 Vcc	100 M Ω min.
Sinusoidal vibration (except J mounting) / Vibrations sinusoïdales (sauf fixation J)	3 mm DA / 10 - 70 Hz 30 G / 70 - 3000 Hz
Sinusoidal vibration (J mounting) / Vibrations sinusoïdales (fixation J)	3 mm DA / 10 - 57 Hz 20 G / 57 - 3000 Hz
Random vibration (except J mounting) according to MIL-STD 202 methode 214 <i>Vibration aléatoire (sauf fixation J) selon MIL-STD 202 méthode 214</i>	0,4G ² /Hz, 50 - 2000Hz
Random vibration (J mounting) according to MIL-STD 202 methode 214 <i>Vibration aléatoire (fixation J) selon MIL-STD 202 méthode 214</i>	0,2G ² /Hz, 50 - 2000Hz
Mechanical shock (except J mounting) / Chocs mécaniques (sauf fixation J)	200 G / 6 ms
Mechanical shock (J mounting) / Chocs mécaniques (fixation J)	100 G / 6 ms
Maximum contact opening time under vibration and shock <i>Durée maximum d'ouverture des contacts sous l'influence des vibrations et chocs</i>	10 µ sec
Operate time at nominal voltage / Temps d'enclenchement sous tension nominale	20 ms max
Release time / Temps de déclenchement	50 ms max
Bounce time / Temps de rebonds	1 ms max
Contact voltage drop at nominal resistive current <i>Chute de tension dans le contact sous courant nominal résistif</i> - Initial value / Valeur initiale - After life / Après durée de vie	150 mV max 175 mV max

Dimensions in mm
Tolerances, unless otherwise specified, ± 0.25 mm

MOUNTING STYLES TYPES DE FIXATIONS

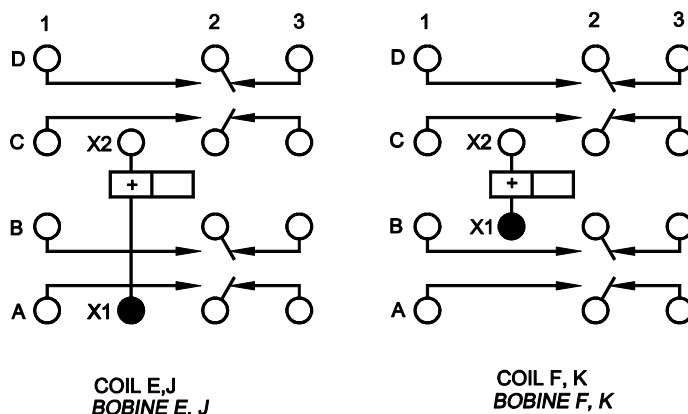


TERMINAL TYPES TYPES DE SORTIES



SCHEMATIC DIAGRAM
SCHEMAS

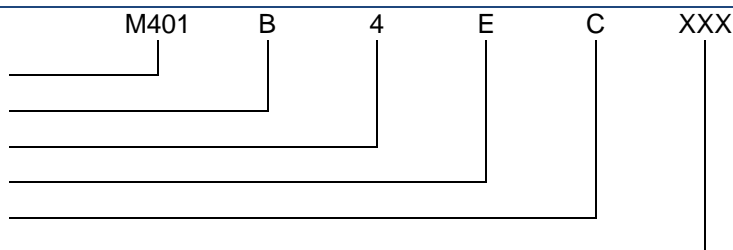
BOTTOM VIEW, DE- ENERGIZED COIL
VUE DE DESSOUS, BOBINE NON ALIMENTÉE



NUMBERING SYSTEM
SYSTEME DE REFERENCES

Basic series designation | *Référence de base*

1. **Mounting styles** | *Type de fixations (A, B, C, D, J, K)*
2. **Terminal types** | *Type de sorties (1, 2, 4, 8)*
3. **Coil voltage** | *Code bobine (E, F, J, K)*
4. **See note 4 below** | *Voir remarque 4 ci-dessous*
5. **See note 5 below** | *Voir remarque 5 ci-dessous*



Exemple : M401-B4E-C-003

NOTES
REMARQUES

1. **Relays with B, C, D, mounting and terminal 4 are compatible with socket families S 401, SF 401, SF40***
*Les relais avec les fixations B, C, D et la sortie 4 sont compatibles avec les socles des familles S401, SF401, SF40**
2. **Isolation spacer pads 10124 for PCB mounting available on request, other spacer pads are available.**
Possibilité de cales isolantes 10124, pour montage PCB. Autres cales nous consulter.
3. **For other mounting styles or terminal types, please contact the factory**
Autres fixations ou sorties sont disponibles : nous consulter.
4. **Options :**
 - C : Circuit breaker compatibility: 15A/ 1 hour; 50A / 5sec; 100A / 1.2 sec; 250A / 0.2 sec; 350A / 0.1 sec; 1400A / 2 ms**
Compatibilité aux surintensités accidentelles : 15A / 1h; 50 A / 5 s; 100 A / 1,2 s; 250 A / 0,2 s; 350 A / 0,1 s; 1400 A / 2ms
 - H : High current version, 15 Amps resistive contact rating**
Commutation 15 A sur charge résistive
 - D : Low level 30 μAmps / 30 mV– without D option, the minimum current is 10mA**
Bas niveau 30 μA / 30 mV– sous l'option D, le courant minimum est de 10mA
5. **Qualification and quality levels : Contact the factory**
Niveaux de qualification et de qualité : Nous consulter.
6. **Coil time constant L/R : 11ms**
Constante de temps L/R des bobines : 11ms