

• **Non-latching hermetically sealed relay**

Relais hermétique monostable

• Contact arrangement <i>Combinaison des contacts</i>	2 PDT 2 RT
• Coil supply <i>Alimentation bobine</i>	Direct current <i>Courant continu</i>
• Qualified or in accordance with <i>Qualifié selon ou en accord avec</i>	MIL-R-39016/34 CECC16101-023 ESCC3601/012

• **Available in SPACE and Hi-REL quality**

Disponible en version SPATIAL et Hi-REL (haute fiabilité)

PRINCIPAL TECHNICAL CHARACTERISTICS CARACTERISTIQUES TECHNIQUES PRINCIPALES

• Contacts rated at <i>Prévu pour commuter</i>	1 Amps / 28 Vdc 1 A / 28 Vcc
• Weight <i>Masse</i>	4 g max
• Dimensions of case <i>Dimensions du boîtier</i>	12,8 x 10,4 x 6 mm max
• Hermetically sealed, corrosion protected metal can <i>Boîtier métallique hermétique protégé anti-corrosion</i>	
• Special models available upon request <i>Modèles spécifiques sur demande</i>	

Application notes:

001
007

CONTACT ELECTRICAL CHARACTERISTICS / CONTACT RATING CARACTERISTIQUES ELECTRIQUES DES CONTACTS / POUVOIR DE COMMUTATION

Minimum operating cycles <i>Durée de vie minimale</i>	Type of load <i>Type de charge</i>	28 Vdc
100 000 cycles	Resistive load <i>charge résistive</i>	1A
100 000 cycles	Inductive load <i>charge inductive (200mH)</i>	0.2A
100 000 cycles	Lamp load <i>charge lampe (inrush 12In)</i>	0.1A
1 000 000 cycles	Low level <i>bas niveau (30µA/30mV)</i>	-
100 cycles	Resistive overload <i>surcharge résistive</i>	2A

AMERICAS.

Tel: +1 714-736-7599
<http://www.esterline.com/powersystems>

EUROPE.

Tel: +33 3 87 97 31 01
Fax: +33 3 87 97 96 86

ASIA

Tel: +852 2 191 3830
Fax: +852 2 389 5803

COIL CHARACTERISTICS (Vdc)
CARACTERISTIQUES DES BOBINES (Vcc)

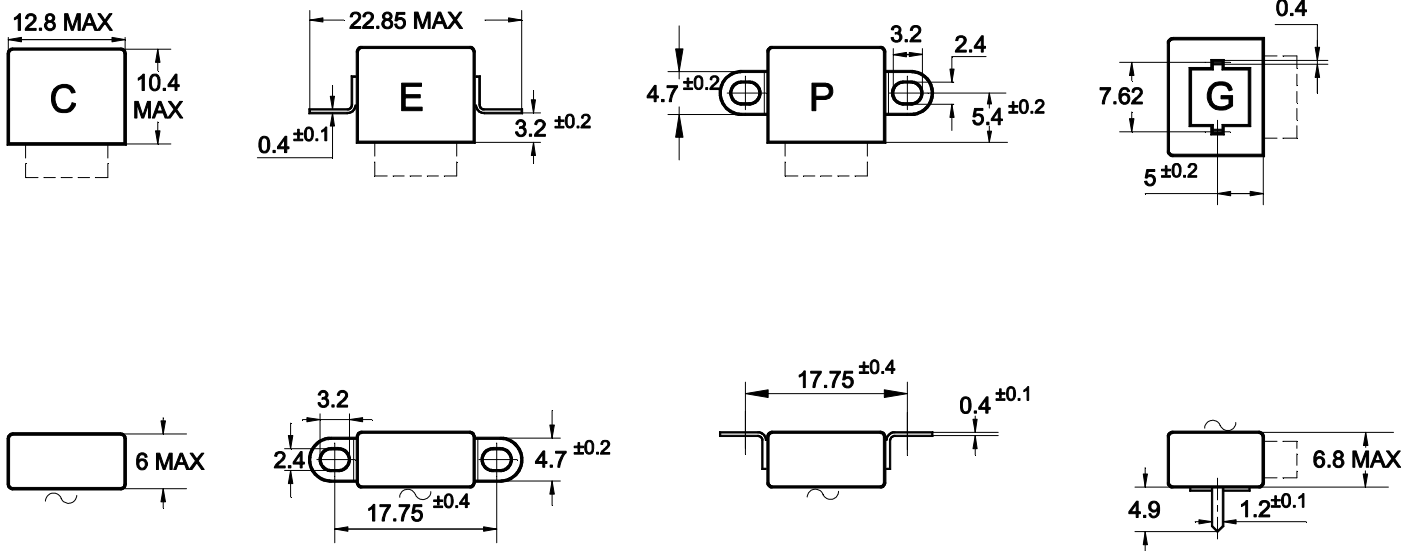
CODE	06	12	28	48
Nominal operating voltage <i>Tension nominale (Un)</i>	6	12	28	48
Maximum operating voltage <i>Tension maximale</i>	8	16	32	55
Maximum pickup voltage at +125° C <i>Tension maximale de basculement à +125° C</i>	4.0	8.0	18	23.2
Guaranteed drop-out voltage at -65° C <i>Tension de déclenchement assuré à -65° C</i>	0.3	0.6	1.0	2.6
Coil resistance in $\Omega \pm 10\%$ at +25° C <i>Résistance bobine en $\Omega \pm 10\%$ à +25° C</i>	90	330	1500	4850

GENERAL CHARACTERISTICS
CARACTERISTIQUES GENERALES

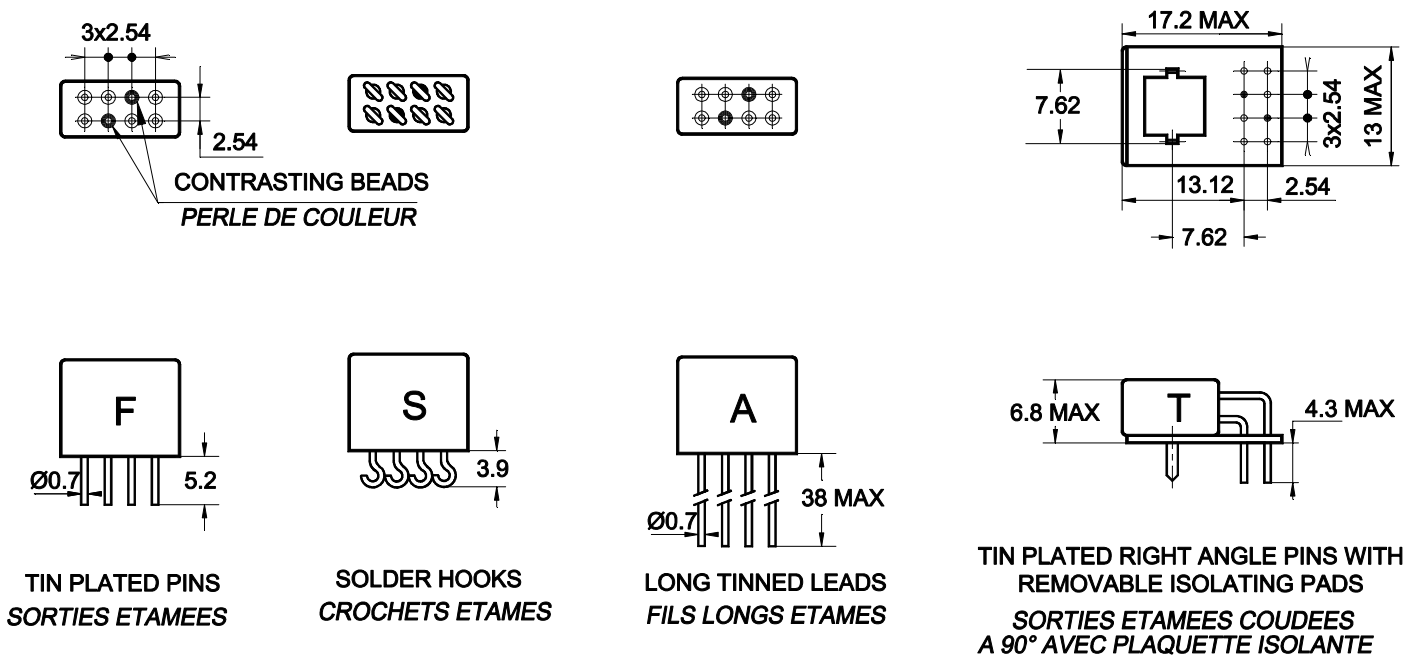
Temperature range / Gamme de temperature	-65°C à +125°C
Dielectric strength at sea level all points / Rigidité diélectrique au niveau de la mer - Contact to ground / Entre contacts et masse - Coil to ground and between contacts / Entre bobine et masse et entre les contacts	500 Vrms / 50 Hz 350 Vrms / 50 Hz
Dielectric strength at altitude 22.000 m, all terminals to ground <i>Rigidité diélectrique à 22 000 m, entre sorties reunites et masse</i>	250 Vrms / 50Hz
Initial insulation resistance at 100 Vdc / Résistance d'isolement initiale sous 100 Vcc	10 000 M Ω min.
Sinusoidal vibration / Vibrations sinusoïdales	3 mm DA / 10 - 57 Hz 30 G / 10 - 2500 Hz
Mechanical shock / Chocs mécaniques	100 G / 6 ms
Maximum contact opening time under vibration and shock <i>Durée maximum d'ouverture des contacts sous l'influence des vibrations et chocs</i>	10 μ sec
Operate time at nominal voltage / Temps d'enclenchement sous tension nominale	4.0 ms max
Release time / Temps de déclenchement	4.0 ms max
Bounce time / Temps de rebonds	2.0 ms max
Contact resistance <i>Resistance de contact</i> - Initial value / Valeur initial - After life / Après durée de vie	50 m Ω max 150 m Ω max

Dimensions in mm
Tolerances, unless otherwise specified, ± 0.25 mm

MOUNTING STYLES TYPES DE FIXATIONS



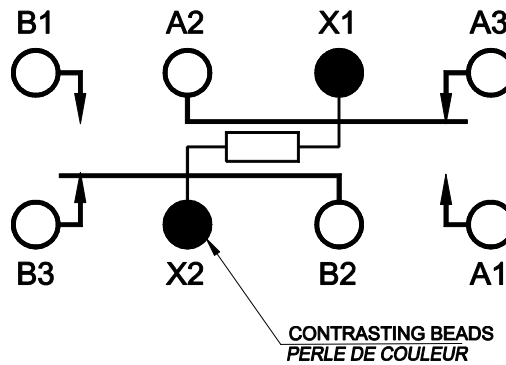
TERMINAL TYPES TYPES DE SORTIES



SCHEMATIC DIAGRAM SCHEMAS

Contacts are shown in the reset position with coil terminals last 4-8 energized.
L'état des contacts indiqué correspond à l'alimentation de la bobine 4-8 avec la polarité indiquée.

BOTTOM VIEW, DE-ENERGIZED COIL VUE DE DESSOUS, BOBINE NON ALIMENTEE

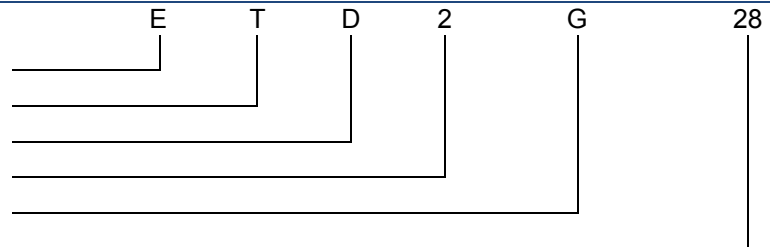


Terminal designations are for reference only and do not appear on standard units.
Le repérage des sorties n'est pas repris sur le relais.

NUMBERING SYSTEM SYSTEME DE REFERENCES

Basic series designation | Référence de base

1. Mounting styles | Type de fixations (S, F, A, T)
2. Non-Latching | Monostable (D)
3. Configuration | Nombre d'inverseurs (2)
4. Mounting style | Fixation (C, E, P, G)
5. Coil voltage | Code bobine (06, 12, 28,48)



Exemple : ETD2G28

NOTES REMARQUES

1. Isolation spacer pads for PCB mounting available on request. (081E0100)
Possibilité de cales isolantes pour montage PCB. (081E0100)
2. For other mounting styles or terminal types, please contact the factory
Autres fixations ou sorties sont disponibles : nous consulter.
3. Qualification and quality levels : Contact the factory
Niveaux de qualification et de qualité : Nous consulter.
4. Ultrasonic cleaning may adversely effective the normally closed contacts
Le lavage aux ultrasons peut dans certains cas provoquer une altération des contacts repos.
5. The relay will not be damaged by application of reverse polarity to coil
Le relais n'est pas détérioré en cas d'inversion de polarité.
6. Coil time constant L/R : 0.7ms
Constante de temps L/R des bobines : 0.7ms