



Application notes:

001
002
007

Applicable sockets:

SF*CE40E-*

- **Polarized, non-latching hermetically sealed relay**
Relais hermétique monostable polarisé
- **Contact arrangement**
Combinaison des contacts **3 PDT NC – NO (DB – DM)**
3 R(DC) + 3 T(DE)
- **Coil supply**
Alimentation bobine **Direct current**
Courant continu
- **Qualified or in accordance with**
Qualifié selon ou en accord avec

- **Available in SPACE and Hi-REL quality**
Disponible en version SPATIAL et Hi-REL (haute fiabilité)

PRINCIPAL TECHNICAL CHARACTERISTICS CARACTERISTIQUES TECHNIQUES PRINCIPALES

- **Contacts rated at**
Prévu pour commuter **10 Amps / 56 Vdc**
10 A / 56 Vcc
- **Weight**
Masse **95 g max**
- **Dimensions of case**
Dimensions du boîtier **26 x 25,7 x 37,7 mm max**
- **Balanced-force design, all welded construction**
Armature à forces équilibrées
- **Hermetically sealed, corrosion protected metal can**
Boîtier métallique hermétique protégé anti-corrosion
- **No make before break**
Non chevauchement des contacts
- **Special models available upon request**
Modèles spécifiques sur demande

CONTACT ELECTRICAL CHARACTERISTICS / CONTACT RATING CARACTERISTIQUES ELECTRIQUES DES CONTACTS / POUVOIR DE COMMUTATION

Minimum operating cycles <i>Durée de vie minimale</i>	Type of load <i>Type de charge</i>	56 Vdc
100 000 cycles	Resistive load <i>charge résistive</i>	10A
20 000 cycles	Inductive load <i>charge inductive (L/R=5ms)</i>	6A
50 cycles	Resistive overload <i>surcharge résistive</i>	40A
400 000 cycles	At 25% rated resistive load <i>à 25% de la charge nominale résistive</i>	

AMERICAS.

Tel: +1 714-736-7599
<http://www.esterline.com/powersystems>

EUROPE.

Tel: +33 3 87 97 31 01
Fax: +33 3 87 97 96 86

ASIA

Tel: +852 2 191 3830
Fax: +852 2 389 5803

COIL CHARACTERISTICS (Vdc)
CARACTERISTIQUES DES BOBINES (Vcc)

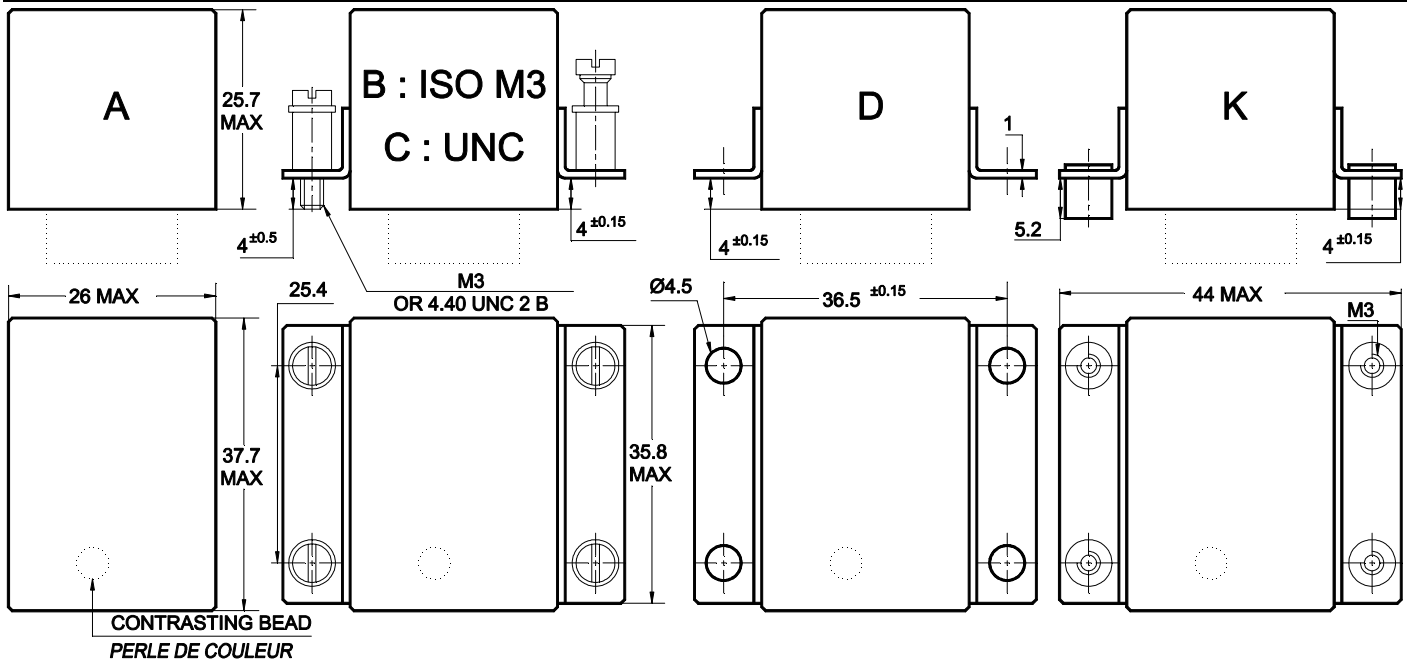
CODE	B	A	N	E	V
Nominal operating voltage <i>Tension nominale (Un)</i>	12	28	28	48	110
Maximum operating voltage at +125°C <i>Tension maximale à +125°C</i>	14	29	29	50	125
Maximum pickup voltage at +125° C (Cold coil) <i>Tension d'enclenchement assuré à +125° C (Bobine froide)</i>	10	19.8	19.8	34.1	75
Minimum drop-out voltage at -70°C <i>Tension de déclenchement assuré à -70°C</i>	0.5	1.5	1.5	2	5
Coil resistance in $\Omega \pm 10\%$ at +25°C <i>Résistance de la bobine en $\Omega \pm 10\%$ à +25° C</i>	40	210	210	620	3200
Max. back EMF suppressed to (V) <i>Tension d'écrêtage max. (V)</i>	-	-	-42	-	-

GENERAL CHARACTERISTICS
CARACTERISTIQUES GENERALES

Temperature range / Gamme de temperature	-65°C à +125°C
Dielectric strength at sea level / Rigidité diélectrique au niveau de la mer - Contacts to ground and between contacts / Entre contacts et boîtier et entre les contacts - Coil to ground / Entre bobine et boîtier	1250 Vrms / 50 Hz 1000 Vrms / 50 Hz
Dielectric strength at altitude 25.000 m (all points) <i>Rigidité diélectrique à 25 000 m (tous points)</i>	350 Vrms / 50Hz (500 Vrms gasket compressed)
Initial insulation resistance at 500 Vdc / Résistance d'isolement initiale sous 500 Vcc	100 M Ω min.
Sinusoidal vibration / Vibrations sinusoïdales	3 mm DA / 10 - 70 Hz 30 G / 70 - 3000 Hz
Mechanical shock / Chocs mécaniques	50 G / 6 ms
Maximum contact opening time under vibration and shock <i>Durée maximum d'ouverture des contacts sous l'influence des vibrations et chocs</i>	10 μ sec
Operate time at nominal voltage / Temps d'enclenchement sous tension nominale	20 ms max
Release time / Temps de déclenchement	20 ms max
Bounce time / Temps de rebonds	1 ms max
Contact voltage drop at nominal resistive current <i>Chute de tension dans le contact sous courant nominal résistif</i> - Initial value / Valeur initiale	200 mV max

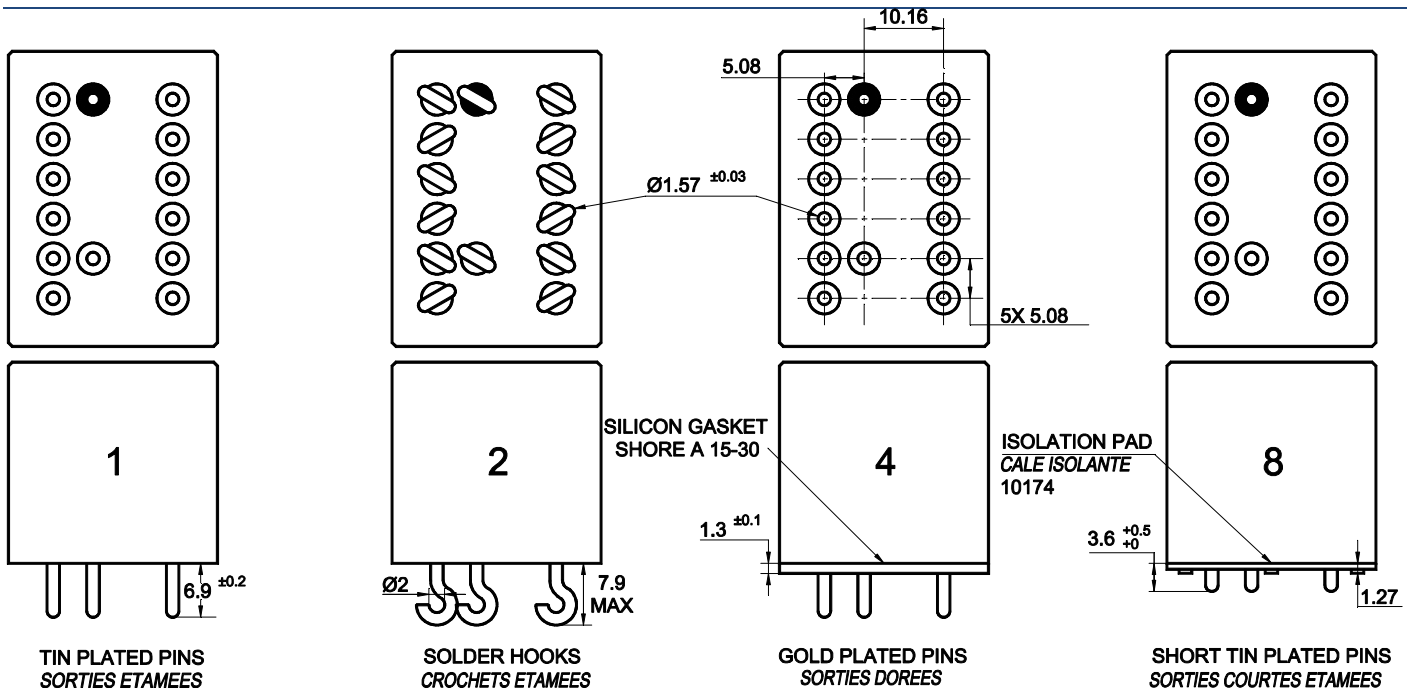
Dimensions in mm
Tolerances, unless otherwise specified, ±0.25mm

MOUNTING STYLES TYPES DE FIXATIONS



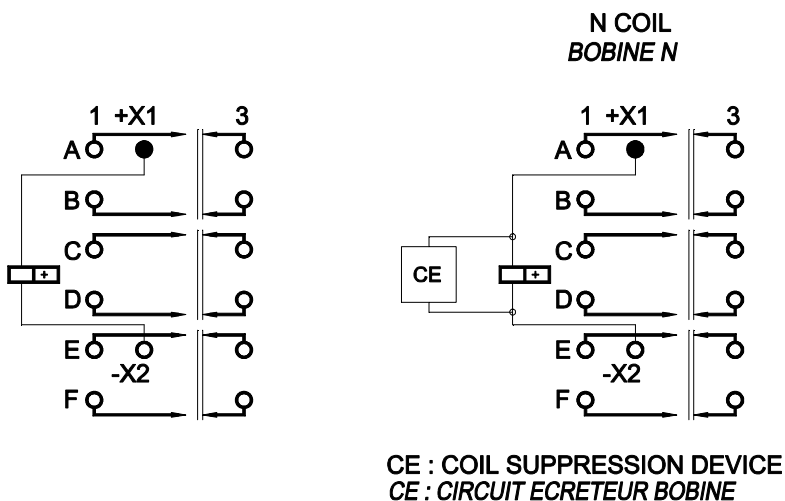
K MOUNTING MAY BE USED WITH 1 OR 8 TERMINAL;
IT INCLUDES THE DELIVERY OF 10174 ISOLATION SPACER PAD
LA FIXATION K PEUT ETRE UTILISEE AVEC LES TYPES DE SORTIES 1 OU 8;
ELLE INCLUT LA FOURNITURE DE LA CALE ISOLANTE 10174

TERMINAL TYPES TYPES DE SORTIES



SCHEMATIC DIAGRAM
SCHEMAS

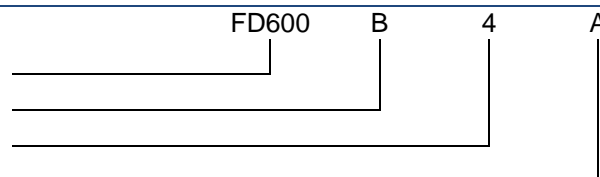
BOTTOM VIEW, DE-ENERGIZED COIL
VUE DE DESSOUS, BOBINE NON ALIMENTEE



NUMBERING SYSTEM
SYSTEME DE REFERENCES

Basic series designation | *Référence de base*

1. **Mounting styles** | *Type de fixations (A, B, C, D, K)*
2. **Terminal types** | *Type de sorties (1, 2, 4, 8)*
3. **Coil voltage** | *Code bobine (A, B, E, N, V)*



Exemple : FD600-B4A

NOTES
REMARQUES

1. **Relays with B, D, mounting and terminal 4 are compatible with socket families S 600, SF 600 and SFD600.**
Les relais avec les fixations B, D et la sortie 4 sont compatibles avec les socles des familles S600, SF600 and SFD600.
2. **Isolation spacer pads for PCB mounting available on request.**
Possibilité de cales isolantes pour montage PCB.
3. **For other mounting styles or terminal types, please contact the factory**
Autres fixations ou sorties sont disponibles : nous consulter.
4. **Qualification and quality levels : Contact the factory**
Niveaux de qualification et de qualité : Nous consulter.
5. **Coil time constant L/R : 11ms**
Constante de temps L/R des bobines : 11ms