

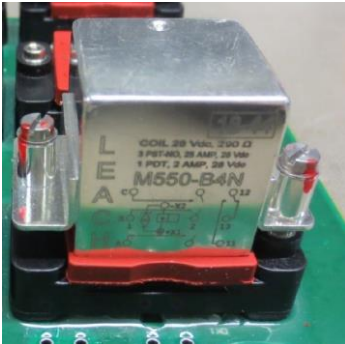


- **Printed circuit board waterproof socket with tinned terminals**
Socles étanches pour montage sur circuit imprimé avec raccordement par broches étamées à piquer
- **Creepage and clearance distance improved**
Isolement en surface et dans l'air amélioré
- **FOD Protected**
Protégé contre les corps étrangers
- **M3 captive post sockets**
Socles équipés de colonnettes imperdables M3

PRINCIPAL TECHNICAL CHARACTERISTICS CARACTERISTIQUES TECHNIQUES PRINCIPALES

APPLICABLE RELAYS:

M300 Series
 M400 Series
 M500 Series
 M550 Series



- **Body**
Corps de socle **Polycarbonate Black**
Polycarbonate Noir
- **Gasket**
Joint **Silicon**
Silicone
- **Electricals Contacts**
Contacts électriques **Tinned terminals – delivered with the socket**
Sortie étamée – livrés avec le socle
- **Mounting**
Fixation **Stainless steel, M3 captive posts**
Colonnettes imperdables M3 en Acier Inoxydable
- **Weight (Without hardware)**
Masse (sans visserie)
 SF3XX-002-LP : 13 grams max.
 SF4XX-002-LP : 22 grams max.
 SF5XX-002-LP : 23 grams max.
 SF55X-002-LP : 23 grams max.

GENERAL CHARACTERISTICS CARACTERISTIQUES GENERALES

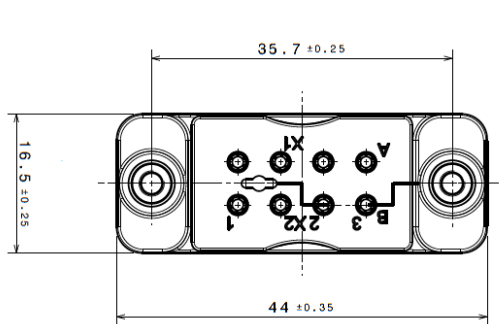
Maximum temperature <i>Température maximum</i>	-55°C to 125°C
Insulation resistance <i>Résistance d'isolement</i>	At 100 Vdc : 1000 Mohms mini.
Dielectric strength at sea level <i>Rigidité diélectrique au niveau de la mer</i>	1500Veff / 50Hz
Vibration <i>Vibration</i>	D0-160E, section 8, category R (curves B 1,48Grms & B1 2,09Grms) and H (curve R Sine levels: 10 Hz to 250 Hz – 2.5g)

LEACH INTERNATIONAL EUROPE S.A.S.
 Tel: +33 3 87 97 98 97
 Fax: +33 3 87 97 96 86

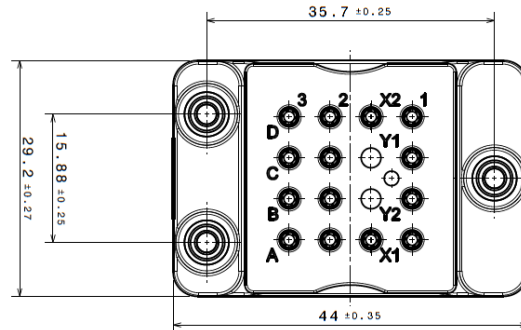
LEACH INTERNATIONAL ASIA PACIFIC
 Tel: +852 2 191 3830
 Fax: +852 2 389 5803

The technical information provided by Leach International Europe is to be used as a guide only, and is not meant for publication or as documentation for altering any existing specification. Dimensions are in millimeters unless otherwise specified. Rev. 02/2022.

DIMENSIONS DIMENSIONS



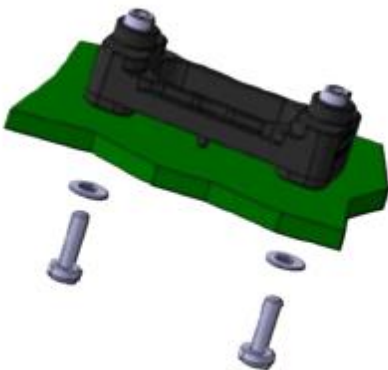
Type SF3XX



Type SF4XX, SF5XX and SF55X

Contacts arrangement not representative (Pending on the relay used)
Arrangement des contacts non représentatif (fonction du type de relais utilisé)

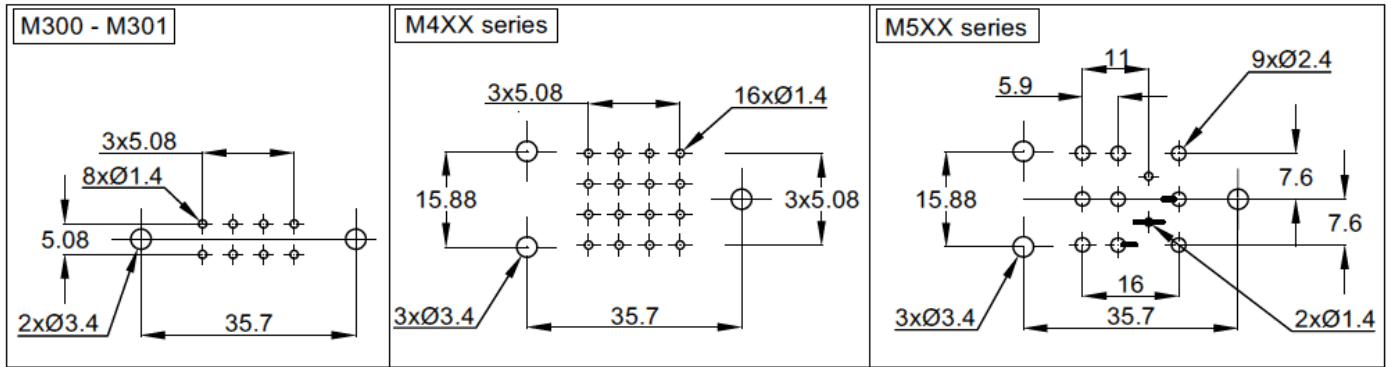
MOUNTING MONTAGE



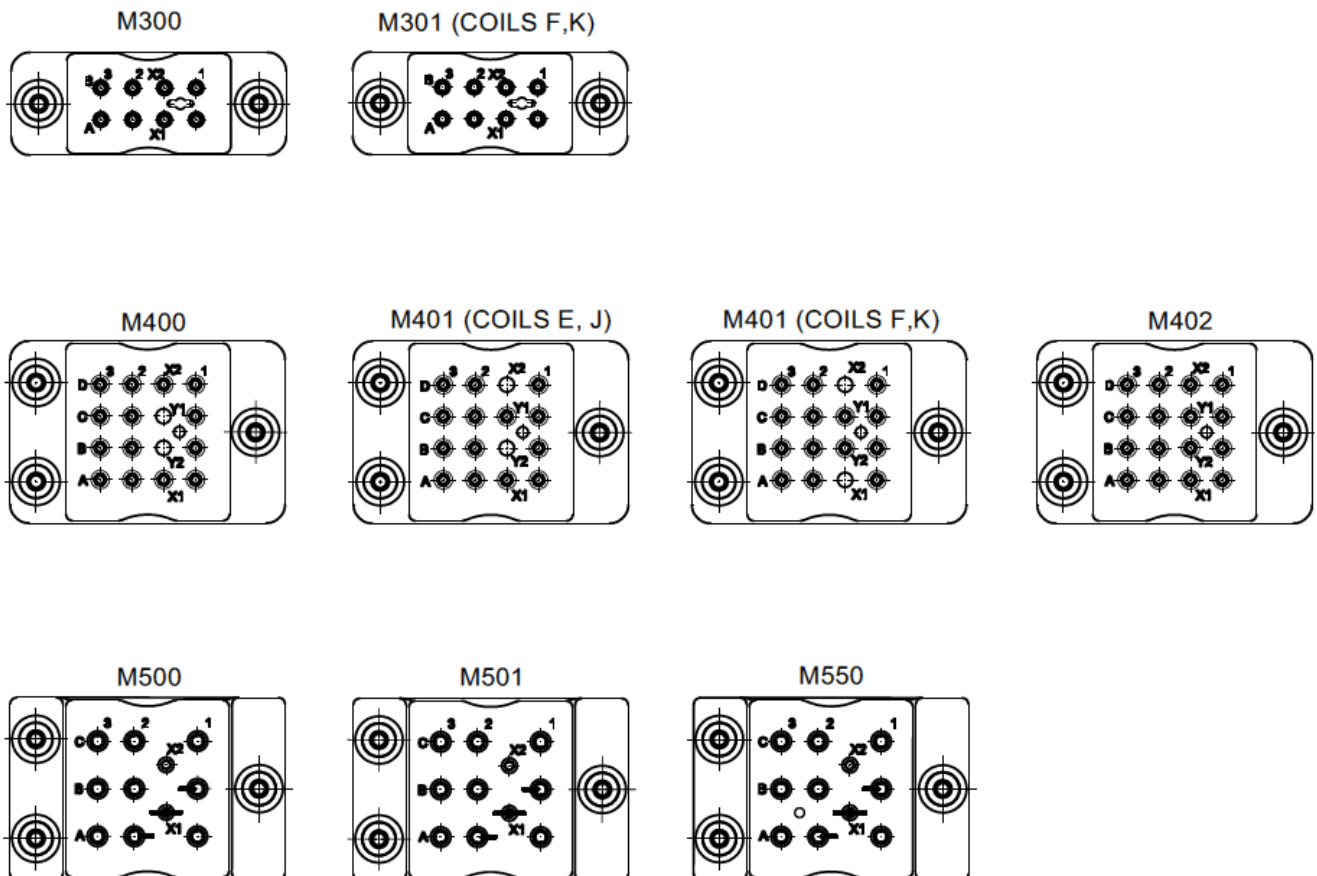
Mounting (screws and washers not delivered) The length of the screw to be used depends on the thickness of the printed circuit board and should be 6mm for a printed circuit board less than 2mm thick and 8mm for a printed circuit greater than 2mm minimum. Recommended torque: 70 cN.n

Fixation (vis et rondelles non fournies) La longueur de la vis à utiliser est fonction de l'épaisseur du circuit imprimé et devra être de 6mm pour un circuit imprimé d'épaisseur inférieure à 2mm. et de 8mm. pour un circuit imprimé d'épaisseur supérieur à 2mm mini. .
 Couple de serrage préconisé : 70cN.m.

PCB DRILLING PERCAGE CIRCUIT IMPRIME



TERMINAL LAYOUT TYPE DE SORTIE



SOCKET NUMBERING SYSTEM SYSTEME DE REFERENCES

SF	XXX	-	002	-	LP
----	-----	---	-----	---	----

Socket serie:

SF = Socket with solder contacts

Socket type :

300, 301, 400, 401, 402, 500, 501, 550

002 = Standard version

LP : Low profil

APPLICATION NOTE NOTE D'APPLICATION

Assembly recommendation: refer to technical specification ST_1342433
Préconisation d'assemblage selon spécification technique LEACH référence ST_1342433