

• **Non polarized, non-latching hermetically sealed relay**

*Relais hermétique monostable non polarisé*

• **Contact arrangement**

*Combinaison des contacts*

**4 PDT**

**4 RT**

• **Coil supply**

*Alimentation bobine*

**Direct current**

*Courant continu*

• **Qualified or in accordance with**

*Qualifié selon ou en accord avec*

**CECC16101-033**

• **Available in Hi-REL quality**

*Disponible en version Hi-REL (haute fiabilité)*

### PRINCIPAL TECHNICAL CHARACTERISTICS CARACTERISTIQUES TECHNIQUES PRINCIPALES

• **Contacts rated at**

*Prévu pour commuter*

**2 Amps / 28 Vdc**

**2 A / 28 Vcc**

• **Weight**

*Masse*

**16 g max**

• **Dimensions of case**

*Dimensions du boîtier*

**20.5 x 10.4 x 20.5 mm max**

• **Balanced armature design, all welded construction**

*Armature à forces balancées, construction soudée*

• **Hermetically sealed, corrosion protected metal can**

*Boîtier métallique hermétique protégé anti-corrosion*

• **Special models available upon request**

*Modèles spécifiques sur demande*

**Application notes:**

001  
007

### CONTACT ELECTRICAL CHARACTERISTICS / CONTACT RATING CARACTERISTIQUES ELECTRIQUES DES CONTACTS / POUVOIR DE COMMUTATION

Minimum operating cycles <i>Durée de vie minimale</i>	Type of load <i>Type de charge</i>	28 Vdc	115 Vac / 60-400 Hz
100 000 cycles	<b>Resistive load</b>   <i>charge résistive</i>	2A	0.3A
100 000 cycles	<b>Inductive load</b>   <i>charge inductive (200mH)</i>	0.75A	-
100 000 cycles	<b>Lamp load</b>   <i>charge lampe (Inrush 12In)</i>	0.16A	-
1 000 000 cycles	<b>Low level</b>   <i>Bas niveau (30µA/30mV)</i>	-	-
100 cycles	<b>Resistive overload</b>   <i>surcharge résistive</i>	4A	-

LEACH INTERNATIONAL EUROPE S.A.S.

Tel: +33 3 87 97 98 97

Fax: +33 3 87 97 96 86

LEACH INTERNATIONAL ASIA PACIFIC

Tel: +852 2 191 3830

Fax: +852 2 389 5803

The technical information provided by Leach International Europe is to be used as a guide only, and is not meant for publication or as documentation for altering any existing specification. Dimensions are in millimeters unless otherwise specified. Rev. 06/2019.

**COIL CHARACTERISTICS (Vdc)**  
**CARACTERISTIQUES DES BOBINES (Vcc)**

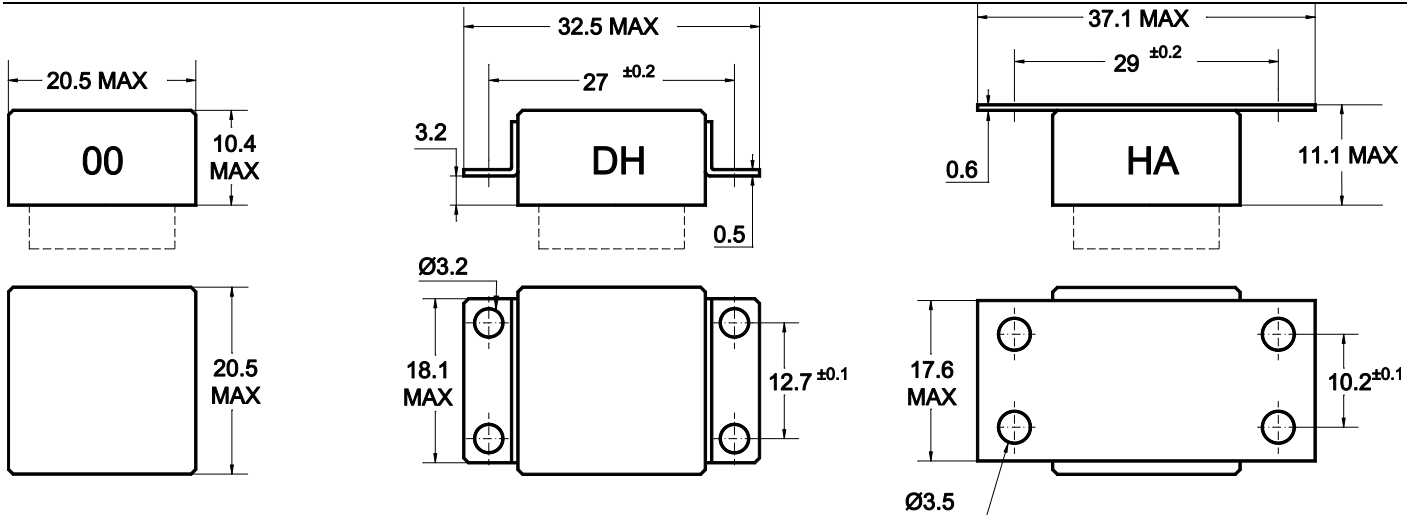
CODE	06	12	28
<b>Nominal operating voltage</b> <i>Tension nominale (Un)</i>	6	12	28
<b>Maximum operating voltage at +125°C</b> <i>Tension maximale à +125°C</i>	7.5	15	32
<b>Maximum pickup voltage at +125° C (Cold coil)</b> <i>Tension d'enclenchement assuré à +125° C (Bobine froide)</i>	4.5	9	18
<b>Hold voltage at +125°C</b> <i>Tension de de maintien à +125°C</i>	2.9	5.8	14
<b>Minimum drop-out voltage at -70°C</b> <i>Tension de déclenchement assuré à -70°C</i>	0.3	0.6	1.0
<b>Coil resistance in <math>\Omega \pm 10\%</math> at +25°C</b> <i>Résistance de la bobine en <math>\Omega \pm 10\%</math> à +25° C</i>	18	75	350

**GENERAL CHARACTERISTICS**  
**CARACTERISTIQUES GENERALES**

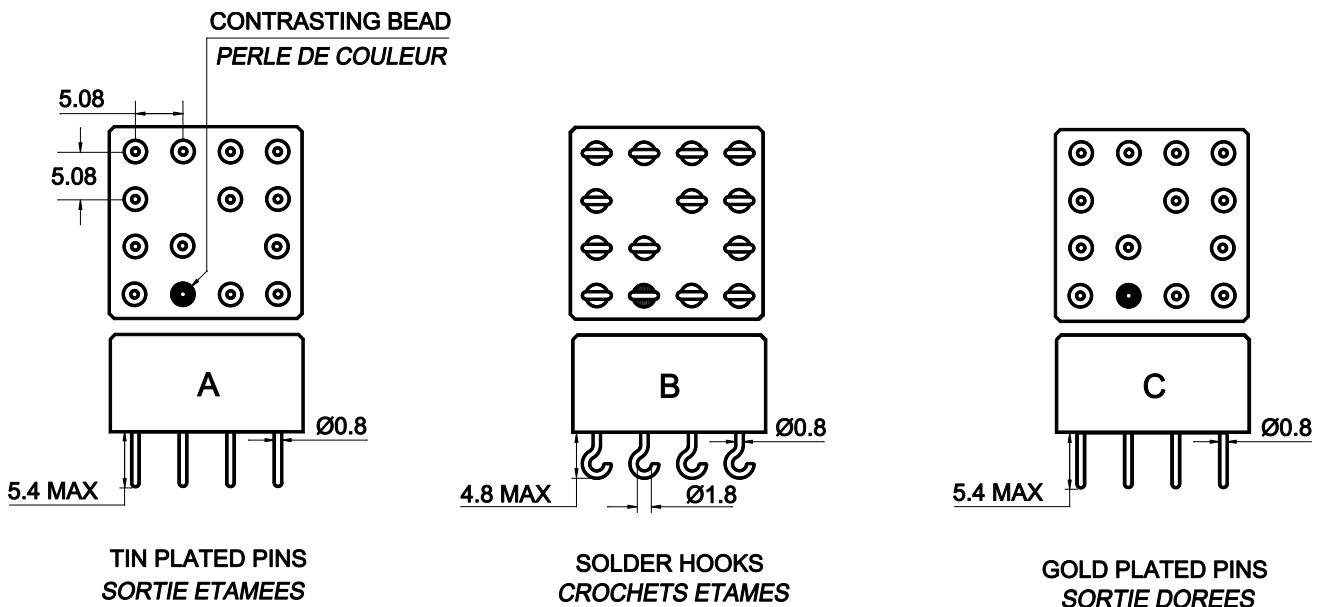
<b>Temperature range / Gamme de temperature</b>	-65°C à +125°C
<b>Dielectric strength at sea level all points / Rigidité diélectrique au niveau de la mer</b> -Contact to ground / Entre contact et boîtier -Coil to ground and between contacts / Entre bobine et boîtier et entre les contacts	1 000 Vrms / 50Hz 500 Vrms / 50Hz
<b>Dielectric strength at altitude 25.000 m (all points)</b> <i>Rigidité diélectrique à 25 000 m (tous points)</i>	350 Vrms / 50Hz (500 Vrms gasket compressed)
<b>Initial insulation resistance at 100 Vdc / Résistance d'isolement initiale sous 100 Vcc</b>	10 000 M $\Omega$ min.
<b>Sinusoidal vibration / Vibrations sinusoïdales</b>	3 mm DA / 10 - 70 Hz 30 G / 70 - 2000 Hz
<b>Random vibration according to MIL-STD-202 methode 214 / Vibrations aléatoire selon MIL-STD-202 methode 214</b>	0.4G <sup>2</sup> /Hz, 50-2000Hz
<b>Mechanical shock / Chocs mécaniques</b>	100 G / 11 ms
<b>Maximum contact opening time under vibration and shock</b> <i>Durée maximum d'ouverture des contacts sous l'influence des vibrations et chocs</i>	10 $\mu$ sec
<b>Operate time at nominal voltage / Temps d'enclenchement sous tension nominale</b>	4 ms max
<b>Release time / Temps de déclenchement</b>	4 ms max
<b>Bounce time / Temps de rebonds</b>	2 ms max
<b>Contact resistance at nominal current</b> <i>Resistance de contact sous courant nominal</i> - Initial value / Valeur initial - After life / Après durée de vie	50 m $\Omega$ max 100 m $\Omega$ max

### MOUNTING STYLES TYPES DE FIXATIONS

Dimensions in mm  
Tolerances, unless otherwise specified,  $\pm 0.25$ mm

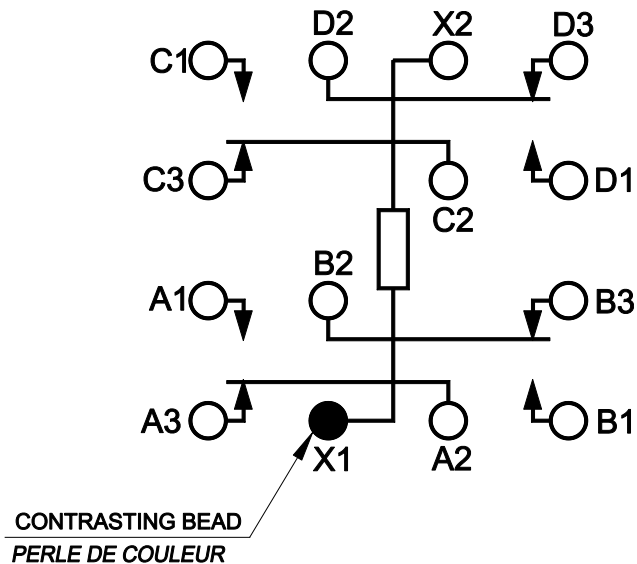


### TERMINAL TYPES TYPES DE SORTIES



### SCHEMATIC DIAGRAM SCHEMAS

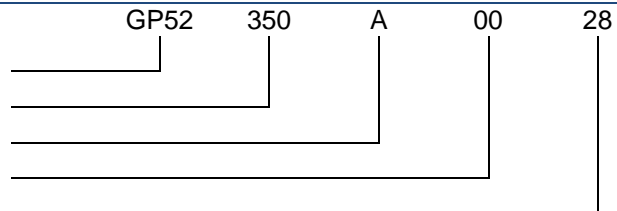
BOTTOM VIEW, DE-ENERGIZED COIL  
VUE DE DESSOUS, BOBINE NON ALIMENTEE



### NUMBERING SYSTEM SYSTEME DE REFERENCES

Basic series designation | Référence de base

1. Coil resistance | Résistance bobine
2. Terminal types | Type de sorties (A, B, C)
3. Mounting styles | Type de fixations (00, DH, HA)
4. Nominal voltage | Tension nominale (06, 12, 28)



Exemple : GP52-350A0028

### NOTES REMARQUES

1. Isolation spacer pads for PCB mounting available on request.  
*Possibilité de cales isolantes pour montage PCB.*
2. For other mounting styles or terminal types, please contact the factory  
*Autres fixations ou sorties sont disponibles : nous consulter.*
3. Ultrasonic cleaning may adversely affect the normally closed contacts  
*Le lavage aux ultrasons peut dans certains cas provoquer une altération des contacts repos.*
4. Qualification and quality levels : Contact the factory  
*Niveaux de qualification et de qualité : Nous consulter.*
5. The relay will not be damaged by application of reverse polarity to coil  
*Le relais n'est pas détérioré en cas d'inversion de polarité.*
6. Coil time constant L/R : 1.6ms  
*Constante de temps L/R des bobines : 1.6ms*