

- **Polarized, latching hermetically sealed relay**

Relais hermétique bistable polarisé

- **Contact arrangement**

Combinaison des contacts

2 PDT

2 RT

- **Coil supply**

Alimentation bobine

Direct current

Courant continu

- **Qualified or in accordance with**

Qualifié selon ou en accord avec

MIL-PRF-6106

- **Available in SPACE and Hi-REL quality**

Disponible en version SPATIAL et Hi-REL (haute fiabilité)

PRINCIPAL TECHNICAL CHARACTERISTICS CARACTERISTIQUES TECHNIQUES PRINCIPALES

- **Contacts rated at**

Prévu pour commuter

5 Amps / 28 Vdc or 115Vac - 400Hz⁽¹⁾

5 A / 28 Vcc ou 115 Vca - 400Hz⁽¹⁾

- **Weight**

Masse

17 g max

- **Dimensions of case**

Dimensions du boîtier

20,6 x 18,9 x 10,4 mm max

- **Balanced-force design, all welded construction**

Armature à forces équilibrées

- **Hermetically sealed, corrosion protected metal can**

Boîtier métallique hermétique protégé anti-corrosion

- **No make before break**

Non chevauchement des contacts

- **Special models available upon request**

Modèles spécifiques sur demande

Application notes:

001
007
023

Applicable sockets:

SO-1064-003

CONTACT ELECTRICAL CHARACTERISTICS / CONTACT RATING CARACTERISTIQUES ELECTRIQUES DES CONTACTS / POUVOIR DE COMMUTATION

Minimum operating cycles <i>Durée de vie minimale</i>	Type of load <i>Type de charge</i>	28 Vdc	115 Vac 400 Hz ⁽¹⁾	115/200 Vac 400 Hz 3Ø ⁽¹⁾
100 000 cycles	Resistive load <i>charge résistive</i>	5A	5A	5A
20 000 cycles	Inductive load <i>charge inductive (L/R=5ms)</i>	3A	5A	5A
100 000 cycles	Motor <i>charge moteur load (inrush 6 In)</i>	2A	3A	3A
100 000 cycles	Lamp load <i>charge lampe (inrush 12 In)</i>	1A	1A	1A
50 cycles	Resistive overload <i>surcharge résistive</i>	20A	30A	30A
50 cycles	Rupture resistive <i>rupture résistive</i>	20A	30A	30A
400 000 cycles	At 25% rated resistive load <i>à 25% de la charge nominale résistive</i>			

Other voltages please contact factory and refer to application N°002

Autres tensions nous consulter et voir note d'application N°002

(1) 360Hz-800Hz

LEACH INTERNATIONAL EUROPE S.A.S.

Tel: +33 3 87 97 98 97

Fax: +33 3 87 97 96 86

LEACH INTERNATIONAL ASIA PACIFIC

Tel: +852 2 191 3830

Fax: +852 2 389 5803

The technical information provided by Leach International Europe is to be used as a guide only, and is not meant for publication or as documentation for altering any existing specification. Dimensions are in millimeters unless otherwise specified. Rev. 06/2019.

COIL CHARACTERISTICS (Vdc)
CARACTERISTIQUES DES BOBINES (Vcc)

CODE	A	B	C	N
Nominal operating voltage <i>Tension nominale (Un)</i>	28	12	6	28
Maximum operating voltage at +125°C <i>Tension maximale à +125°C</i>	29 ⁽⁶⁾	14,5	7,3	29 ⁽⁶⁾
Maximum pickup voltage at +125° C (Cold coil) <i>Tension d'enclenchement assuré à +125° C (Bobine froide)</i>	18	9	4,5	18
Maximum drop-out voltage at +125° C <i>Tension de déclenchement à +125°C</i>	18	9	4,5	18
Coil resistance in $\Omega \pm 10\%$ at +25°C <i>Résistance de la bobine en $\Omega \pm 10\%$ à +25° C</i>	730	180	43	730
Max. back EMF suppressed to (Vdc) <i>Tension d'écrêtage max. (Vcc)</i>	-	-	-	-5

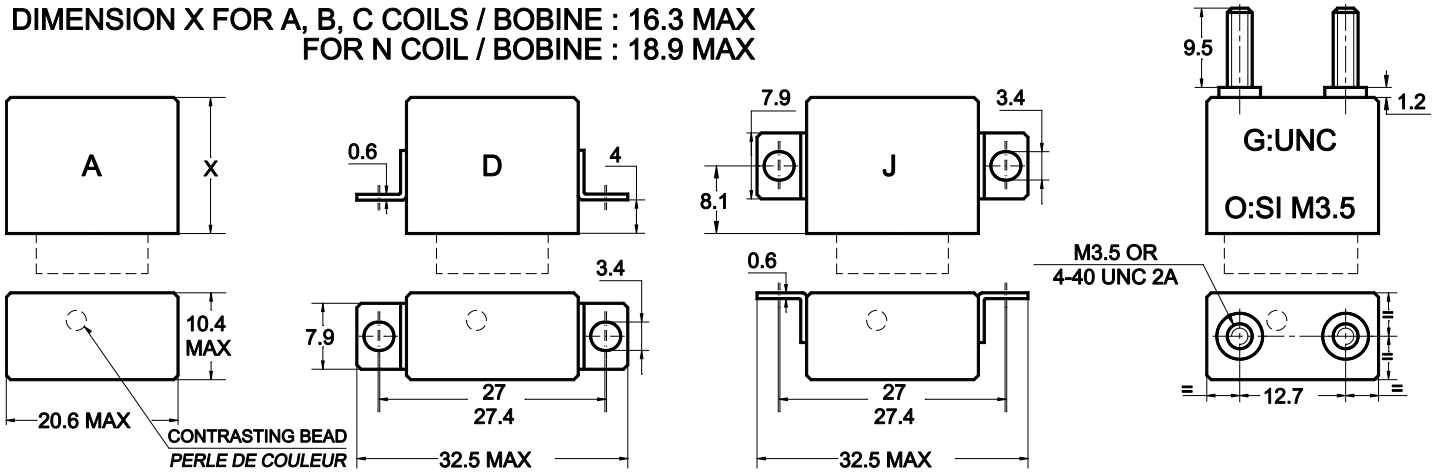
GENERAL CHARACTERISTICS
CARACTERISTIQUES GENERALES

Temperature range / Gamme de temperature	-65°C à +125°C
Dielectric strength at sea level / Rigidité diélectrique au niveau de la mer - Contacts to ground and between contacts / Entre contacts et boîtier et entre les contacts - Coil to ground / Entre bobine et boîtier	1000 Vrms / 50 Hz 1000 Vrms / 50 Hz
Dielectric strength at altitude 25.000 m (all points) <i>Rigidité diélectrique à 25 000 m (tous points)</i>	250 Vrms / 50Hz (500 Vrms gasket compressed)
Initial insulation resistance at 500 Vdc / Résistance d'isolement initiale sous 500 Vcc	100 M Ω min.
Sinusoidal vibration / Vibrations sinusoïdales	3 mm DA / 10 - 57 Hz 20 G / 57 - 3000 Hz
Random vibration according to MIL-STD 202 methode 214 <i>Vibration aléatoire selon MIL-STD 202 méthode 214</i>	0,2G ² /Hz, 50 - 2000Hz
Mechanical shock (except G and O mounting) / Chocs mécaniques (sauf fixation G et O)	200 G / 6 ms
Maximum contact opening time under vibration and shock <i>Durée maximum d'ouverture des contacts sous l'influence des vibrations et chocs</i>	10 μ sec
Operate time at nominal voltage / Temps d'enclenchement sous tension nominale	4 ms max
Release time / Temps de déclenchement	4 ms max
Bounce time / Temps de rebonds	1 ms max
Contact voltage drop at nominal resistive current <i>Chute de tension dans le contact sous courant nominal résistif</i> - Initial value / Valeur initiale - After life / Après durée de vie	150 mV max 175 mV max

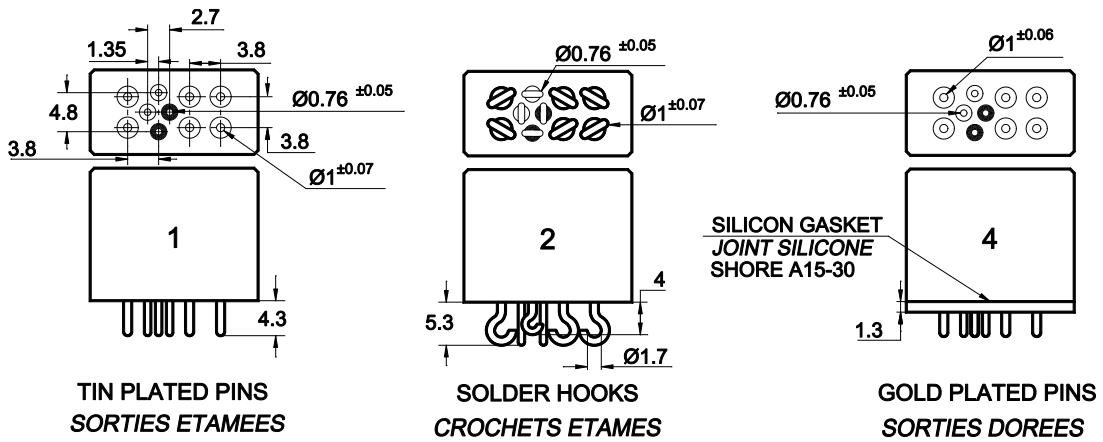
Dimensions in mm
Tolerances, unless otherwise specified, ± 0.25 mm

MOUNTING STYLES TYPES DE FIXATIONS

DIMENSION X FOR A, B, C COILS / BOBINE : 16.3 MAX
FOR N COIL / BOBINE : 18.9 MAX

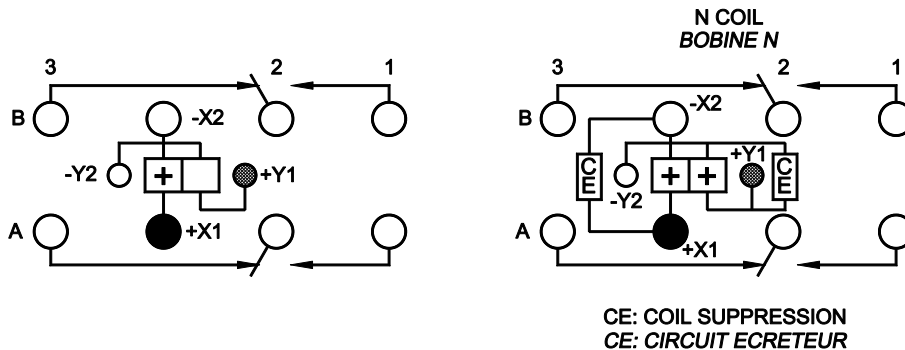


TERMINAL TYPES TYPES DE SORTIES



SCHEMATIC DIAGRAM SCHEMAS

BOTTOM VIEW, COIL ENERGIZED LAST Y1-Y2
VUE DE DESSOUS, DERNIERE BOBINE ALIMENTEE Y1-Y2



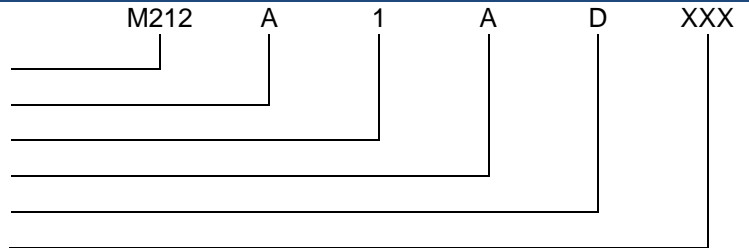
CE: COIL SUPPRESSION
CE: CIRCUIT ECRETEUR

NUMBERING SYSTEM

SYSTEME DE REFERENCES

Basic series designation | Référence de base

1. **Mounting styles** | Type de fixations (A, B, C, D, E, J)
2. **Terminal types** | Type de sorties (1, 2, 4)
3. **Coil voltage** | Code bobine (A, B, C, N)
4. **See note 4 below** | Voir remarque 4 ci-dessous
5. **See note 5 below** | Voir remarque 5 ci-dessous



Exemple : M212-A1A-D-005

NOTES

REMARQUES

1. **Relays with D, mounting and terminal 4 are compatible with socket families SO-1064-003**
Les relais avec les fixations D et la sortie 4 sont compatibles avec les socles des familles SO-1064-003
2. **Isolation spacer pads for PCB mounting available on request, other spacer pads are available.**
Possibilité de cales isolantes, pour montage PCB. Autres cales nous consulter.
3. **For other mounting styles or terminal types, please contact the factory**
Autres fixations ou sorties sont disponibles : nous consulter.
4. **Options :**
C : Circuit breaker compatibility: 15A / 1 hour; 50A / 5sec; 100A / 1.2 sec; 250A / 0.2 sec; 350A / 0.1 sec; 1400Amps / 2 ms
Compatibilité aux surintensités accidentelles : 15A / 1h; 50 A / 5 s; 100 A / 1,2 s; 250 A / 0,2 s; 350 A / 0,1 s; 1400 A / 2ms
D : Low level 30 µAmp / 30mV – without D option, the minimum current is 10mA
Bas niveau 30 µA / 30 mV – sous l'option D, le courant minimum est de 10mA
5. **Qualification and quality levels : Contact the factory**
Niveaux de qualification et de qualité : Nous consulter.
6. **When maximum ambient temperature does not exceed +85°C the maximum operating voltage is 32 Vdc.**
Lorsque la température ambiante maximale n'excède pas +85°C la tension maximale est de 32 Vcc.