



- **Electronic module in association with a contactor to provide Remote Controlled Circuit Breaker operation.**
Module électronique en association avec un contacteur pour remplir la fonction de disjoncteur commandable à distance.

- **Designed for direct mounting on bus bar contactors.**
Conçu pour le montage direct sur contacteur bus bar

- **Provide an I²t trip law, with accelerated trip time at currents higher than 10 In.**
Fonction de disjonction en loi I², avec accélération de la vitesse de disjonction pour les surcharges > 10 In.

- **No voltage drop in protected line.**
Pas de chute de tension dans le circuit protégé.

- **Trip status provided by an external low power circuit breaker, or by internal latching device.**
Information de disjonction fournie par un disjoncteur extérieur de faible puissance, ou par un dispositif interne de mémorisation.

- **Weight: 95 grams ± 5%.**
Masse: 95 grams ± 5%.

- **Standard nominal current: 50, 100, 200, 300 Amps.**
Calibres nominaux standards : 50, 100, 200, 300 Amps.

- **Temperature range: -54°C To +71°C**
Gamme de température: -54°C à +71°C

- **Custom units available.**
Calibres spéciaux sur demande.

**PRINCIPAL TECHNICAL CHARACTERISTICS
CARACTERISTIQUES TECHNIQUES PRINCIPALES**

• Supply voltage <i>Tension d'alimentation selon MIL Std 704</i>	18 to 32 Vdc
• Cold weather starting conditions (-54°C) <i>U min temps froid (-54°C)</i>	> 12V
• Current in operate conditions (without contactor) <i>Consommation en régime établi (sans contacteur)</i>	< 65mA
• Power on current (30ms max) <i>Consommation max au démarrage (30ms max)</i>	< 6A according to contactor
• External circuit breaker tripping current (According to CB) <i>Courant de commande disjoncteur extérieur (selon CB)</i>	I < 4A
• Nominal / Maximum bus bar current <i>Courant nominal / maximal dans la barre</i>	100A / 3 000A
• Dielectric strength (between actives studs connected and frame) <i>Rigidité diélectrique (entre bornes actives réunies et masse)</i>	500 Vdc 1 min 2mA
• Insulation resistance (Between actives studs connected and frame) <i>Isolement (Toutes les bornes actives réunies et masse)</i>	50Vdc 100MΩ 1min

AMERICAS.

Tel: +1 714-736-7599
<http://www.esterline.com/powersystems>

EUROPE.

Tel: +33 3 87 97 31 01
Fax: +33 3 87 97 96 86

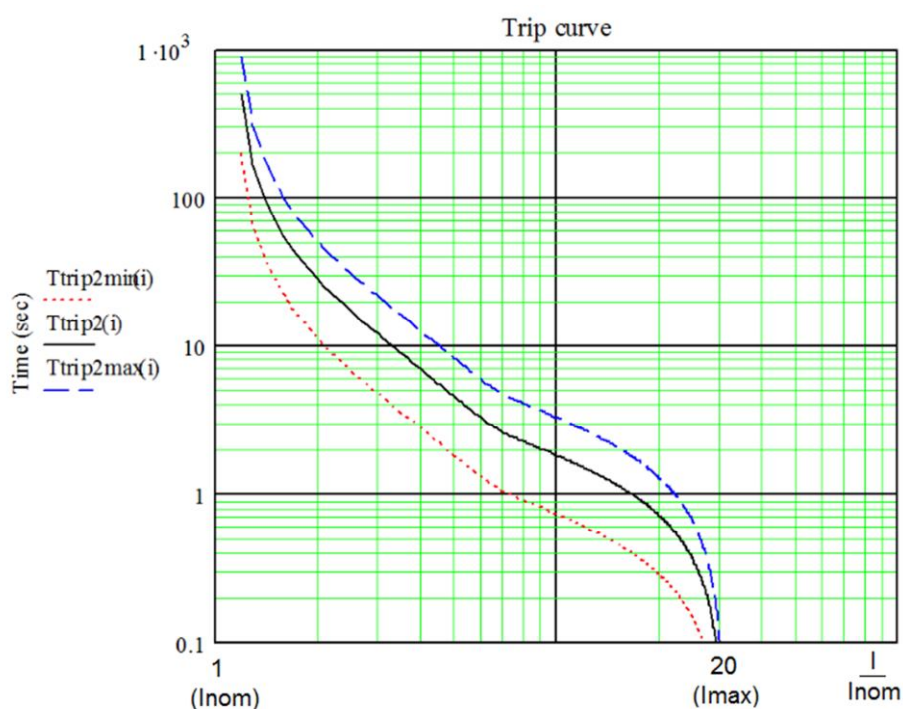
ASIA

Tel: +852 2 191 3830
Fax: +852 2 389 5803

ENVIRONMENTAL CONDITIONS
CONDITIONS D'ENVIRONNEMENT

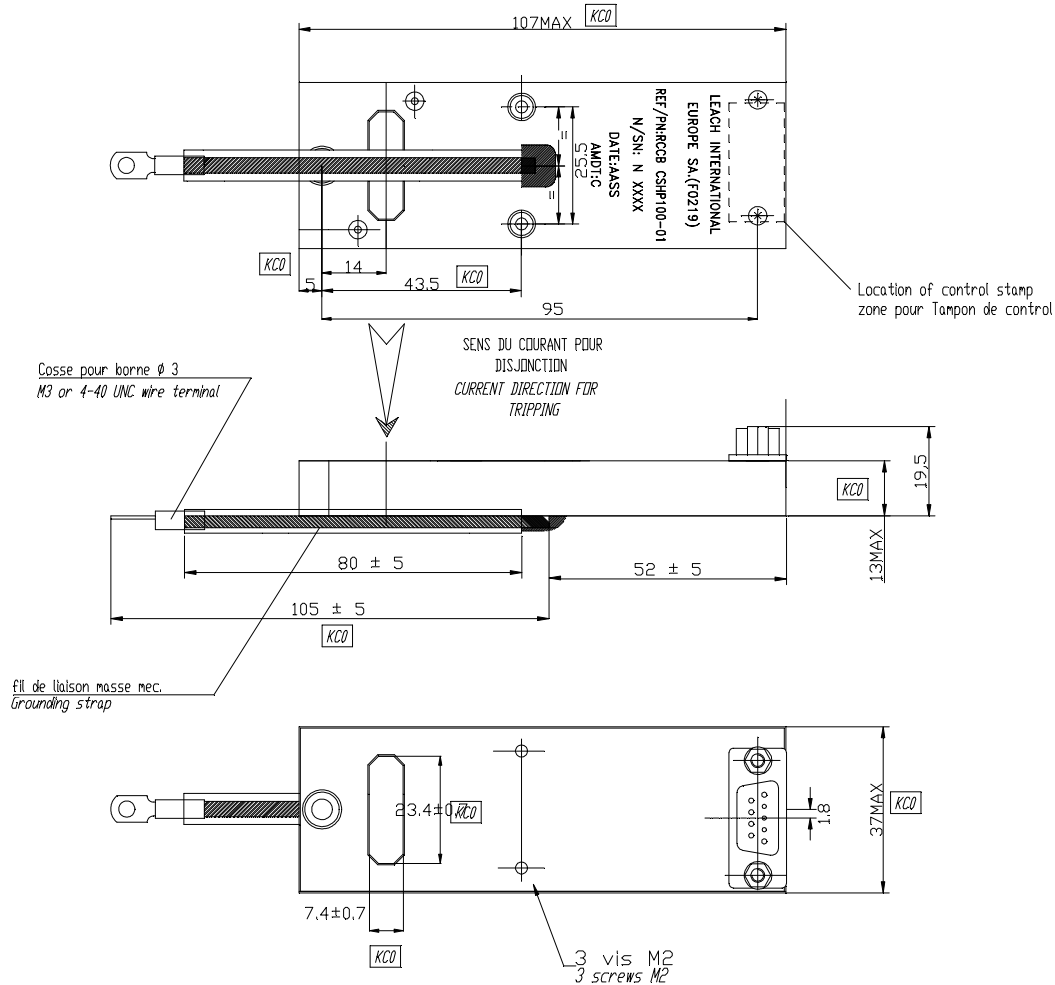
Vibrations	
- Sinusoidal per MIL Std 202 Method 204 : 20-2000 Hz	10 g
- Random 10-2000 Hz / Aléatoires 10-2000 Hz	0.15 g ² /Hz
Shock: Structure per MIL Std 202 method 213 / Chocs Tenue de structure MIL Std 202 méthode 213	30g 11ms
Salt Spray per MIL Std 202 method 101 / Brouillard salin MIL Std 202 méthode 101	96 H
Humidity: per MIL Std 202 method 106 - HR 95% / Humidité MIL Std 202 méthode	240H
Altitude	45.000 ft max.
Voltage spikes: DO160 section 17 category A <i>Transitoires de tension: DO160 section 18 catégorie A</i>	
Audio frequency conducted susceptibility: DO160 section 18 category Z <i>Susceptibilité radio fréquence en conduction: DO160 section 18 catégorie Z</i>	
Induced signals: DO160 section 19 category Z <i>Perturbations: DO160 section 19 catégorie Z</i>	
Radio frequency: DO160 section 20 category W <i>Susceptibilité radio rayonnement: DO160 section 20 catégorie W</i>	
Lightning: DO160 section 22 category B2F2. (B4F4 with additional) <i>Essais foudre: DO160 section 22 catégorie B2F2. (B4F4 avec module additionel)</i>	
HIRF / Susceptibilité aux champs radioélectrique	200V/m 10kHz to 40GHz

TRIP CHARACTERISTICS
CARACTERISTIQUES DE DISJONCTION

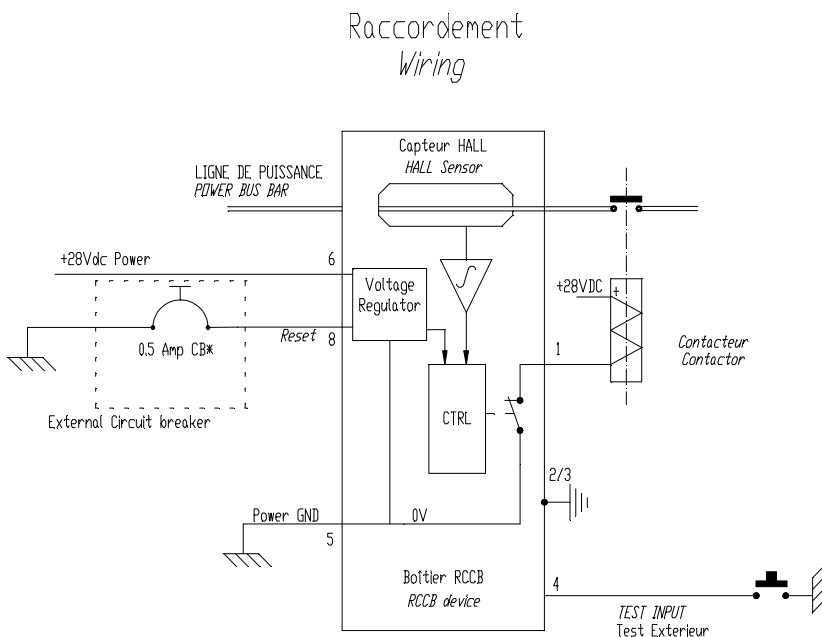


MOUNTING STYLES TYPES DE FIXATIONS

Dimensions in mm
Tolerances, unless otherwise specified, ±0.5mm

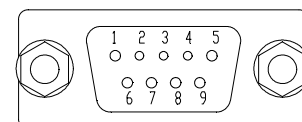


SCHEMATIC AND WIRING DIAGRAM SCHEMA ET CABLAGE



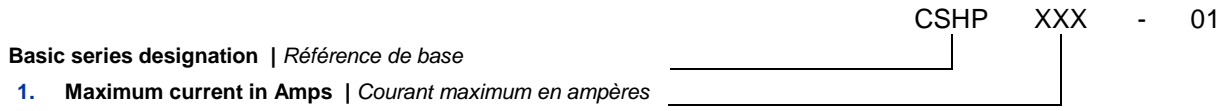
REP SORTIES	AFFECTATION DES SORTIES	PIN REF	PIN OUT DESCRIPTION
1	SORTIE CONTACTEUR	1	TO CONTACTOR
2	MASSE MECANIQUE	2	MEC. GND (CASE)
3	MASSE MECANIQUE	3	MEC. GND (CASE)
4	TEST	4	TEST
5	0V	5	0V SUPPLY
6	+28 ALIMENTATION	6	+28 V SUPPLY
7	N.C.	7	N.C.
8	R.A.Z	8	RESET
9	N.C.	9	N.C.

CONNECTEUR VUE COTE SORTIES
SUB D 9 POINTS
CONNECTOR PIN SIDE VIEW
SUB D 9 POINTS
(FCI : DE09P364TX)



* Contact LEACH for CB Informations

NUMBERING SYSTEM
SYSTEME DE REFERENCES



Exemple : CSHP 100-01