

Applicable sockets:
S400, SF400, SC40*

• Electronic voltage sensing relay <i>Relais électronique de détection de tension</i>	
• Contact arrangement <i>Combinaison des contacts</i>	2 PDT 2 RT
• Coil supply <i>Alimentation bobine</i>	Direct current <i>Courant continu</i>
• Qualified or in accordance with <i>Qualifié selon ou en accord avec</i>	RTCA-DO160 RTCA-DO160

PRINCIPAL TECHNICAL CHARACTERISTICS
CARACTERISTIQUES TECHNIQUES PRINCIPALES

• Contacts rated at <i>Prévu pour commuter</i>	2 Amps / 28 Vdc 2 A / 28 Vcc
• Weight <i>Masse</i>	≤ 80 g
• Enclosure Dimensions <i>Dimensions du boîtier</i>	44 x 25,7 x 26 mm max
• Hermetically sealed, corrosion protected metal can <i>Boîtier métallique hermétique protégé anti-corrosion</i>	
• Specific models available upon request <i>Modèles spécifiques sur demande</i>	

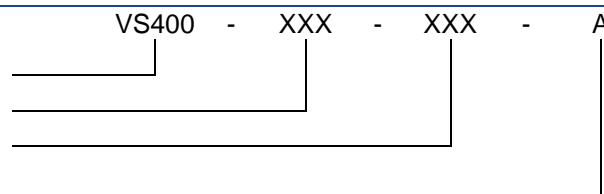
CONTACT ELECTRICAL CHARACTERISTICS / CONTACT RATING
CARACTERISTIQUES ELECTRIQUES DES CONTACTS / POUVOIR DE COMMUTATION

Minimum operating cycles <i>Durée de vie minimale</i>	Type of load <i>Type de charge</i>	28 Vdc	115 Vac/60-400 Hz
100 000 cycles	Resistive load <i>charge résistive</i>	2A	0.3A
100 000 cycles	Inductive load <i>charge inductive (L/R=5ms)</i>	0.75A	-
500 000 cycles	Low level <i>bas niveau (30µA/30mV)</i>	-	-

NUMBERING SYSTEM
SYSTEME DE REFERENCES

Basic series designation | *Référence de base*

- Pick up voltage (3 digits)** | *Tension d'enclenchement (3 chiffres)*
- Drop out voltage (3 digits)** | *Tension de déclenchement (3 chiffres)*
- Mounting style and terminal types**
Combinaison sortie et fixation (A, B)



Exemple : VS400-502-102-A

AMERICAS.

Tel: +1 714-736-7599
<http://www.esterline.com/powersystems>

EUROPE.

Tel: +33 3 87 97 31 01
Fax: +33 3 87 97 96 86

ASIA

Tel: +852 2 191 3830
Fax: +852 2 389 5803

PICK UP AND DROP OUT VOLTAGE SEUILS DE FONCTIONNEMENT

The 3 digits express the value in tenth of volt.

Les 3 chiffres expriment la valeur en dixième de volt.

Example: 175 = 175 X 0,1 V = 17,5 V

Pick up and drop out Voltage have to be chosen within the limits given in the hereunder table.

Les tensions d'enclenchement et de déclenchement doivent être choisies dans les limites indiquées dans le tableau ci-dessous.

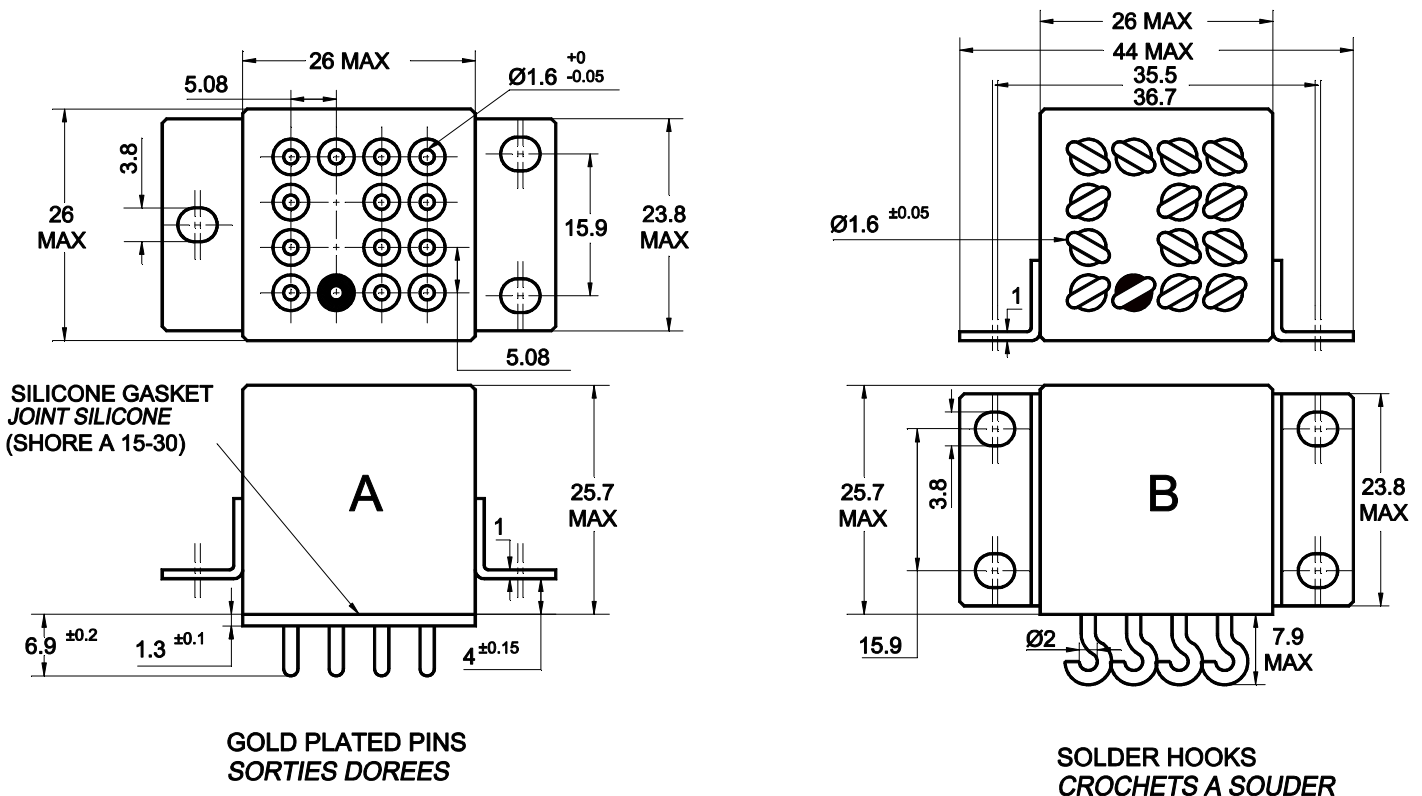
VOLTAGE SENSING SELECTION TABLE SELECTION DES SEUILS

Vp max V pick up max	Vp min V pick up min	Vd min V drop out min	Vp-Vd Minimum delta
32 Vdc	19 Vdc	15 Vdc	0.5 Vdc

Accuracy of pick up and drop out voltage selected in the P/N shall be $\pm 5\%$ within the temperature range.

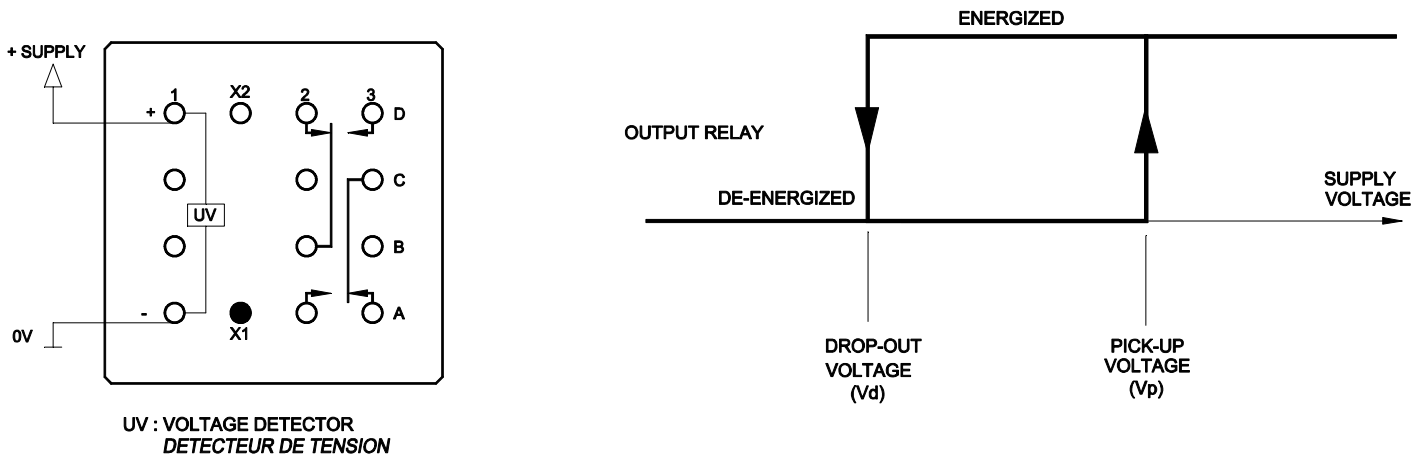
La précision des tensions d'enclenchement et de déclenchement sélectionnés dans la référence est de $\pm 5\%$ dans la gamme de température.

MOUNTING AND TERMINAL TYPES TYPES DE FIXATIONS



Dimensions in mm
Tolerances, unless otherwise specified, ± 0.25 mm

SCHEMATIC DIAGRAM AND TERMINAL LAYOUT SCHEMAS



GENERAL CHARACTERISTICS CARACTERISTIQUES GENERALES

Storage temperature / <i>Température de stockage</i>	-55°C à +125°C
Operating temperature / <i>Température d'utilisation</i>	-40°C à +85°C
Operating voltage / <i>Tension d'utilisation</i>	15 to 32 Vdc
Current consumption / <i>Consommation de courant</i>	80 mA max (Relay energized)
Dielectric strength at sea level / <i>Rigidité diélectrique au niveau de la mer</i> - between all pins tied together and can / <i>entre sorties réunies et masse</i> - between open contacts / <i>entre contacts ouverts</i>	1000 V / 50 Hz 500 V / 50 Hz
Initial insulation resistance at 500 Vdc / <i>Résistance d'isolement initiale sous 500 Vcc</i>	≥100 MΩ
Sinusoidal vibration / <i>Vibrations sinusoïdales</i>	15G / 70 to 3000 Hz
Shock / <i>Chocs</i>	50G / 11 ms
Maximum contact opening time under vibration and shock / <i>Durée maximum d'ouverture des contacts sous l'influence des vibrations et chocs</i>	10 μs max
Undamaged against positive transients / <i>Protection contre les transitoires positives</i>	+ 80 Vdc / 100ms + 48 Vdc / 1s
Spike susceptibility / <i>Protection contre les subtransitoires</i>	± 600 Vdc / 10μs
Lightning induced transient susceptibility / <i>Susceptibilité aux transitoire induits par la foudre</i>	Contact the Factory

NOTES REMARQUES

- Relays with A mounting are compatible with socket families S400, SF400, SC40***
*Les relais avec les fixations A sont compatibles avec les socles des familles S400, SF400, SC40**
- Isolation spacer pads 10124 for PCB mounting available on request, other spacer pads are available.**
Possibilité de cales isolantes 10124, pour montage PCB. Autres cales nous consulter.
- For other mounting styles or terminal types, please contact the factory**
Autres fixations ou sorties sont disponibles : nous consulter.
- Qualification and quality levels : Contact the factory**
Niveaux de qualification et de qualité : Nous consulter.