



### Application notes:

001  
007

### Applicable sockets:

S220  
SM-1002-003

- **Polarized, non-latching hermetically sealed relay**  
*Relais hermétique monostable polarisé*

- **Contact arrangement**  
*Combinaison des contacts*

4 PDT  
4 RT

- **Coil supply**  
*Alimentation bobine*

Direct current  
Courant continu

- **Qualified or in accordance with**  
*Qualifié selon ou en accord avec*

MIL-PRF-83536/5 & /6  
CECC16101-028  
CECC16303-804

- **Available in SPACE and Hi-REL quality**  
*Disponible en version SPATIAL et Hi-REL (haute fiabilité)*

## PRINCIPAL TECHNICAL CHARACTERISTICS CARACTERISTIQUES TECHNIQUES PRINCIPALES

- **Contacts rated at**  
*Prévu pour commuter*

5 Amps / 28 Vdc or 115Vac - 400Hz<sup>(1)</sup>  
5 A / 28 Vcc ou 115 Vca - 400Hz<sup>(1)</sup>

- **Weight**  
*Masse*

27 g max

- **Dimensions of case**  
*Dimensions du boîtier*

20,6 x 16,3 x 20,6 mm max

- **Balanced-force design, all welded construction**  
*Armature à forces équilibrées*

- **Hermetically sealed, corrosion protected metal can**  
*Boîtier métallique hermétique protégé anti-corrosion*

- **No make before break**  
*Non chevauchement des contacts*

- **Specific models available upon request**  
*Modèles spécifiques sur demande*

## CONTACT ELECTRICAL CHARACTERISTICS / CONTACT RATING CARACTERISTIQUES ELECTRIQUES DES CONTACTS / POUVOIR DE COMMUTATION

Minimum operating cycles <i>Durée de vie minimale</i>	Type of load <i>Type de charge</i>	28 Vdc	115 Vac 400 Hz <sup>(1)</sup>	115/200 Vac 400 Hz 3Ø <sup>(1)</sup>
100 000 cycles	Resistive load   <i>charge résistive</i>	5A	5A	5A
20 000 cycles	Inductive load   <i>charge inductive (L/R=5ms)</i>	3A	5A	5A
100 000 cycles	Motor load   <i>charge moteur (inrush 6 In)</i>	2A	3A	3A
100 000 cycles	Lamp load   <i>charge lampe (inrush 12 In)</i>	1A	1A	1A
50 cycles	Resistive overload   <i>surcharge résistive</i>	20A	30A	30A
400 000 cycles	At 25% rated resistive load   <i>à 25% de la charge nominale résistive</i>			

Other voltages please contact factory and refer to application N°002

Autres tensions nous consulter et voir note d'application N°002

(1) 360Hz-800Hz

LEACH INTERNATIONAL EUROPE S.A.S.

Tel: +33 3 87 97 98 97

Fax: +33 3 87 97 96 86

LEACH INTERNATIONAL ASIA PACIFIC

Tel: +852 2 191 3830

Fax: +852 2 389 5803

The technical information provided by Leach International Europe is to be used as a guide only, and is not meant for publication or as documentation for altering any existing specification. Dimensions are in millimeters unless otherwise specified. Rev. 06/2019.

## COIL CHARACTERISTICS (Vdc) CARACTERISTIQUES DES BOBINES (Vcc)

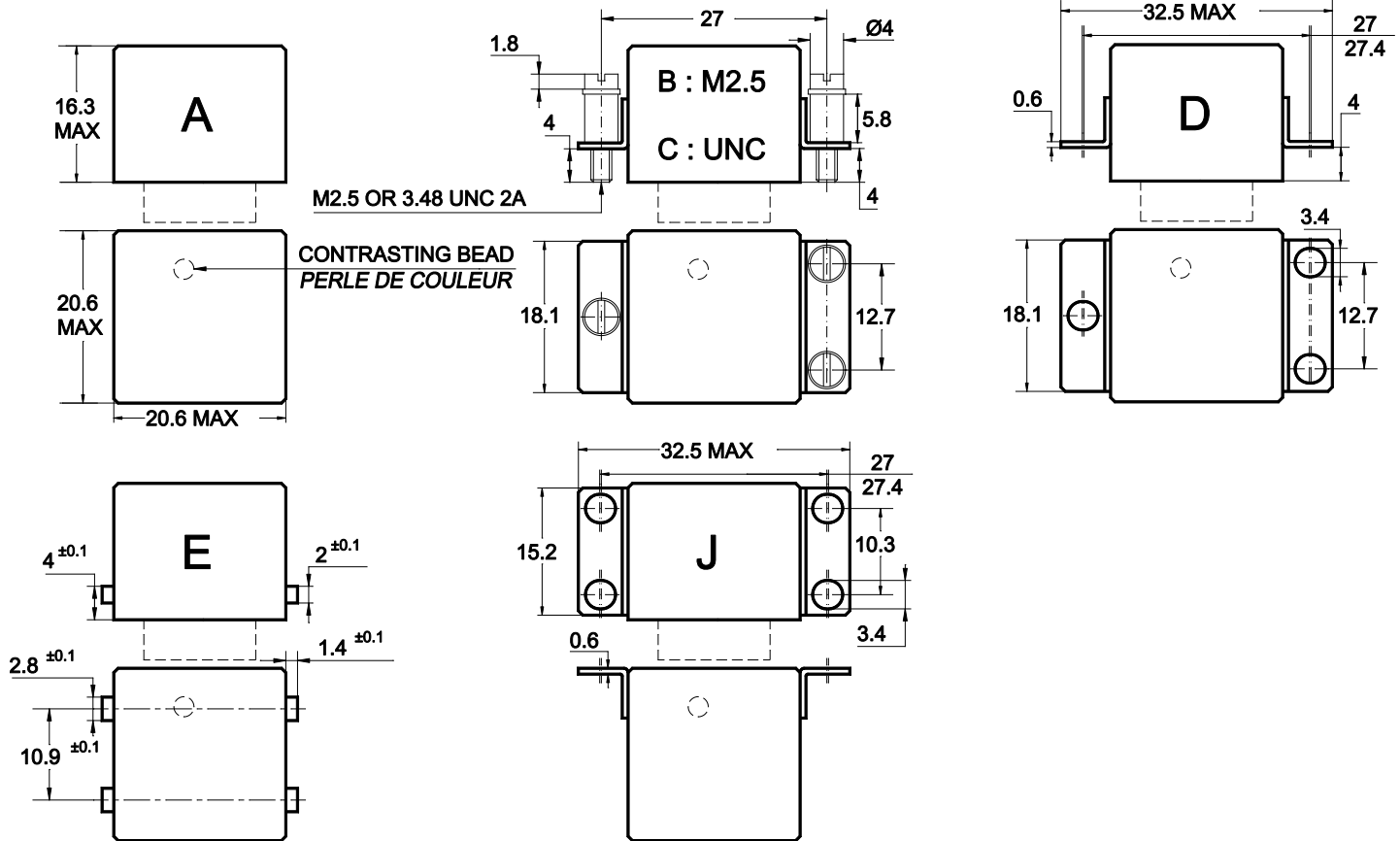
CODE	A	B	C	N
<b>Nominal operating voltage</b> <i>Tension nominale (Un)</i>	28	12	6	28
<b>Maximum operating voltage at +125°C</b> <i>Tension maximale à +125°C</i>	29 <sup>(6)</sup>	14,5	7,3	29 <sup>(6)</sup>
<b>Maximum pickup voltage at +125° C (Cold coil)</b> <i>Tension d'enclenchement assuré à +125° C (Bobine froide)</i>	18	9	4,5	18
<b>Hold voltage at +125° C</b> <i>Tension de maintien à +125° C</i>	7	4,5	2,5	7
<b>Minimum drop-out voltage at -65°C</b> <i>Tension de déclenchement assuré à -65°C</i>	1,5	0,5	0.25	1,5
<b>Coil resistance in <math>\Omega \pm 10\%</math> at +25°C</b> <i>Résistance de la bobine en <math>\Omega \pm 10\%</math> à +25° C</i>	400	100	25	400
<b>Max. back EMF suppressed to (Vdc)</b> <i>Tension d'écrêtage max. (Vcc)</i>	-	-	-	-42

## GENERAL CHARACTERISTICS CARACTERISTIQUES GENERALES

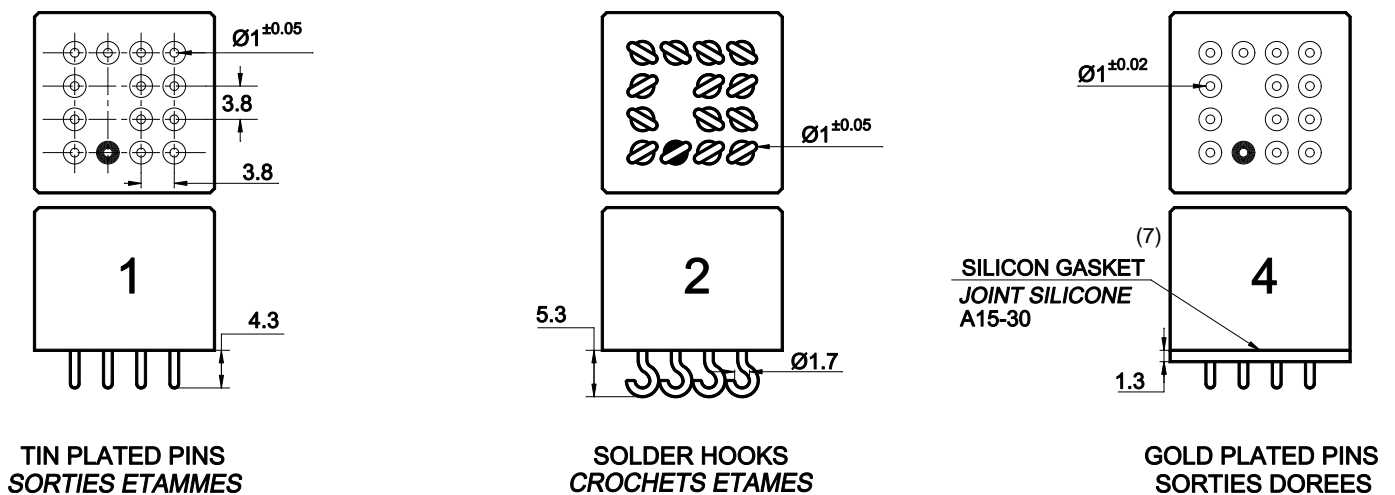
<b>Temperature range / Gamme de temperature</b>	-65°C à +125°C
<b>Dielectric strength at sea level / Rigidité diélectrique au niveau de la mer</b> - Contacts to ground and between contacts / Entre contacts et boîtier et entre les contacts - Coil to ground / Entre bobine et boîtier	1000 Vrms / 50 Hz 1000 Vrms / 50 Hz
<b>Dielectric strength at altitude 25.000 m (all points)</b> <i>Rigidité diélectrique à 25 000 m (tous points)</i>	250 Vrms / 50Hz (500 Vrms gasket compressed)
<b>Initial insulation resistance at 500 Vdc / Résistance d'isolement initiale sous 500 Vcc</b>	100 M $\Omega$ min.
<b>Sinusoidal vibration ( except E mounting) / Vibrations sinusoïdales (sauf fixation E)</b>	3 mm DA / 10 - 70 Hz 30 G / 75 - 3000 Hz
<b>Sinusoidal vibration (E mounting) / Vibrations sinusoïdales (fixation E)</b>	3 mm DA / 10 - 57 Hz 20 G / 57 - 3000 Hz
<b>Random vibration (except J mounting) according to MIL-STD 202 methode 214</b> <i>Vibration aléatoire (sauf fixation J) selon MIL-STD 202 méthode 214</i>	0,4G <sup>2</sup> /Hz, 50 - 2000Hz
<b>Random vibration (J mounting) according to MIL-STD 202 methode 214</b> <i>Vibration aléatoire (fixation J) selon MIL-STD 202 méthode 214</i>	0,2G <sup>2</sup> /Hz, 50 - 2000Hz
<b>Mechanical shock (except E mounting) / Chocs mécaniques (sauf fixation E)</b>	200 G / 6 ms
<b>Mechanical shock (E mounting) / Chocs mécaniques (fixation E)</b>	100 G / 6 ms
<b>Maximum contact opening time under vibration and shock</b> <i>Durée maximum d'ouverture des contacts sous l'influence des vibrations et chocs</i>	10 $\mu$ sec
<b>Operate time at nominal voltage / Temps d'enclenchement sous tension nominale</b>	6 ms max
<b>Release time / Temps de déclenchement</b>	6 ms max
<b>Bounce time / Temps de rebonds</b>	1 ms max
<b>Contact voltage drop at nominal resistive current</b> <i>Chute de tension dans le contact sous courant nominal résistif</i> - Initial value / Valeur initiale - After life / Après durée de vie	150 mV max 175 mV max

Dimensions in mm  
Tolerances, unless otherwise specified,  $\pm 0.25$ mm

### MOUNTING STYLES TYPES DE FIXATIONS

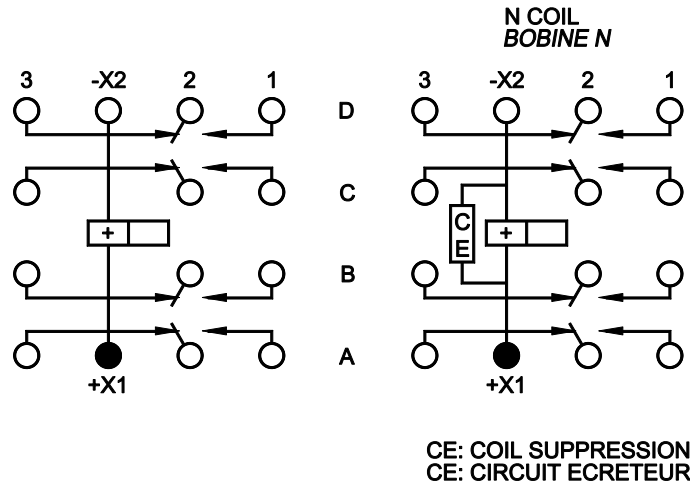


### TERMINAL TYPES TYPES DE SORTIES



### SCHEMATIC DIAGRAM SCHEMAS

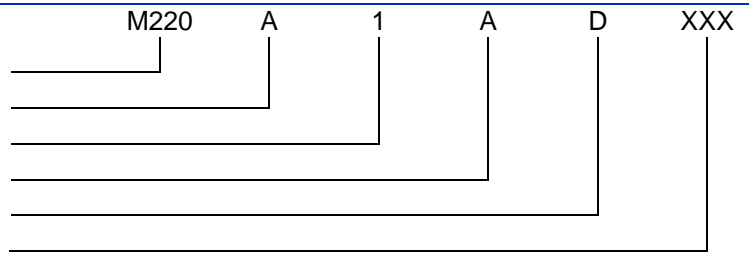
BOTTOM VIEW, DE-ENERGIZED COIL  
VUE DE DESSOUS, BOBINE NON ALIMENTEE



### NUMBERING SYSTEM SYSTEME DE REFERENCES

#### Basic series designation | Référence de base

1. Mounting styles | Type de fixations (A, B, C, D, E, J)
2. Terminal types | Type de sorties (1, 2, 4)
3. Coil voltage | Code bobine (A, B, C, N)
4. See note 4 below | Voir remarque 4 ci-dessous
5. See note 5 below | Voir remarque 5 ci-dessous



Exemple : M220-A1A-D-005

### NOTES REMARQUES

1. Relays with B, C, D, mounting and terminal 4 are compatible with socket families S 220.  
*Les relais avec les fixations B, C, D et la sortie 4 sont compatibles avec les socles des familles S220.*
2. Isolation spacer pads 10144 for PCB mounting available on request, other spacer pads are available.  
*Possibilité de cales isolantes 10144, pour montage PCB. Autres cales nous consulter.*
3. For other mounting styles or terminal types, please contact the factory.  
*Autres fixations ou sorties sont disponibles : nous consulter.*
4. Options :
  - C : Circuit breaker compatibility: 10A / 1 hour ; 15A / 20sec ; 37,5A / 2 sec ; 75A / 0.53 sec  
*Commutation aux surintensités accidentelles: 10A / 1 hour ; 15A / 20sec ; 37,5A / 2 sec ; 75A / 0.53 sec*
  - D : Low level 30  $\mu$ Amp / 30mV – without D option, the minimum current is 10mA  
*Bas niveau 30  $\mu$ A / 30 mV – sous l'option D, le courant minimum est de 10mA*
5. Qualification and quality levels : Contact the factory  
*Niveaux de qualification et de qualité : Nous consulter.*
6. When maximum ambient temperature does not exceed +85°C the maximum operating voltage is 32 Vdc.  
*Lorsque la température ambiante maximale n'excède pas +85°C la tension maximale est de 32 Vcc.*
7. Silicon gasket is not provided on mounting style "E".  
*Le joint silicone n'est pas fourni avec le type de fixation "E".*