

• Polarized, non-latching hermetically sealed relay <i>Relais hermétique monostable polarisé</i>	
• Contact arrangement <i>Combinaison des contacts</i>	2 PDT 2 RT
• Coil supply <i>Alimentation bobine</i>	Direct current <i>Courant continu</i>
• Qualified or in accordance with <i>Qualifié selon ou en accord avec</i>	MIL-PRF-83536/9 & /10 CECC16101-018 CECC16303-801 MS27401 ESCC3601/007

- Available in SPACE and Hi-REL quality
Disponible en version SPATIAL et Hi-REL (haute fiabilité)

PRINCIPAL TECHNICAL CHARACTERISTICS CARACTERISTIQUES TECHNIQUES PRINCIPALES

• Contacts rated at <i>Prévu pour commuter</i>	10 Amps (15Amps*) / 28 Vdc or 115Vac - 400Hz ⁽¹⁾ 10 A (15A*) / 28 Vcc ou 115 Vca - 400Hz ⁽¹⁾
• Weight <i>Masse</i>	40 g max
• Dimensions of case <i>Dimensions du boîtier</i>	26 x 25,7 x 13,3 mm max
• Balanced-force design, all welded construction <i>Armature à forces équilibrées</i>	
• Hermetically sealed, corrosion protected metal can <i>Boîtier métallique hermétique protégé anti-corrosion</i>	
• No make before break <i>Non chevauchement des contacts</i>	
• Special models available upon request <i>Modèles spécifiques sur demande</i>	

Application notes:

001
002
007
023

Applicable sockets:

S300
SC30*
SF*CE40E-*

CONTACT ELECTRICAL CHARACTERISTICS / CONTACT RATING CARACTERISTIQUES ELECTRIQUES DES CONTACTS / POUVOIR DE COMMUTATION

Minimum operating cycles <i>Durée de vie minimale</i>	Type of load <i>Type de charge</i>	28 Vdc	115 Vac 400 Hz ⁽¹⁾	115/200 Vac 400 Hz 3Ø ⁽¹⁾
100 000 cycles	Resistive load <i>charge résistive</i>	10/15*A	10/15*A	10/15*A
20 000 cycles	Inductive load <i>charge inductive (L/R=5ms)</i>	8A	8A	8A
100 000 cycles	Motor load <i>charge moteur (inrush 6 In)</i>	4A	4A	4A
100 000 cycles	Lamp load <i>charge lampe (inrush 12 In)</i>	2A	2A	2A
50 cycles	Resistive overload <i>surcharge résistive</i>	40A	60A	60A
50 cycles	Rupture resistive <i>rupture résistive</i>	50A	80A	80A
400 000 cycles	At 25% rated resistive load <i>à 25% de la charge nominale résistive</i>			

* see option H / voir option H

Other voltages please contact factory and refer to application N°002

Autres tensions nous consulter et voir note d'application N°002

(1) 360Hz-800Hz

AMERICAS.

Tel: +1 714-736-7599

<http://www.esterline.com/powersystems>

EUROPE.

Tel: +33 3 87 97 31 01

Fax: +33 3 87 97 96 86

ASIA

Tel: +852 2 191 3830

Fax: +852 2 389 5803

COIL CHARACTERISTICS (Vdc)
CARACTERISTIQUES DES BOBINES (Vcc)

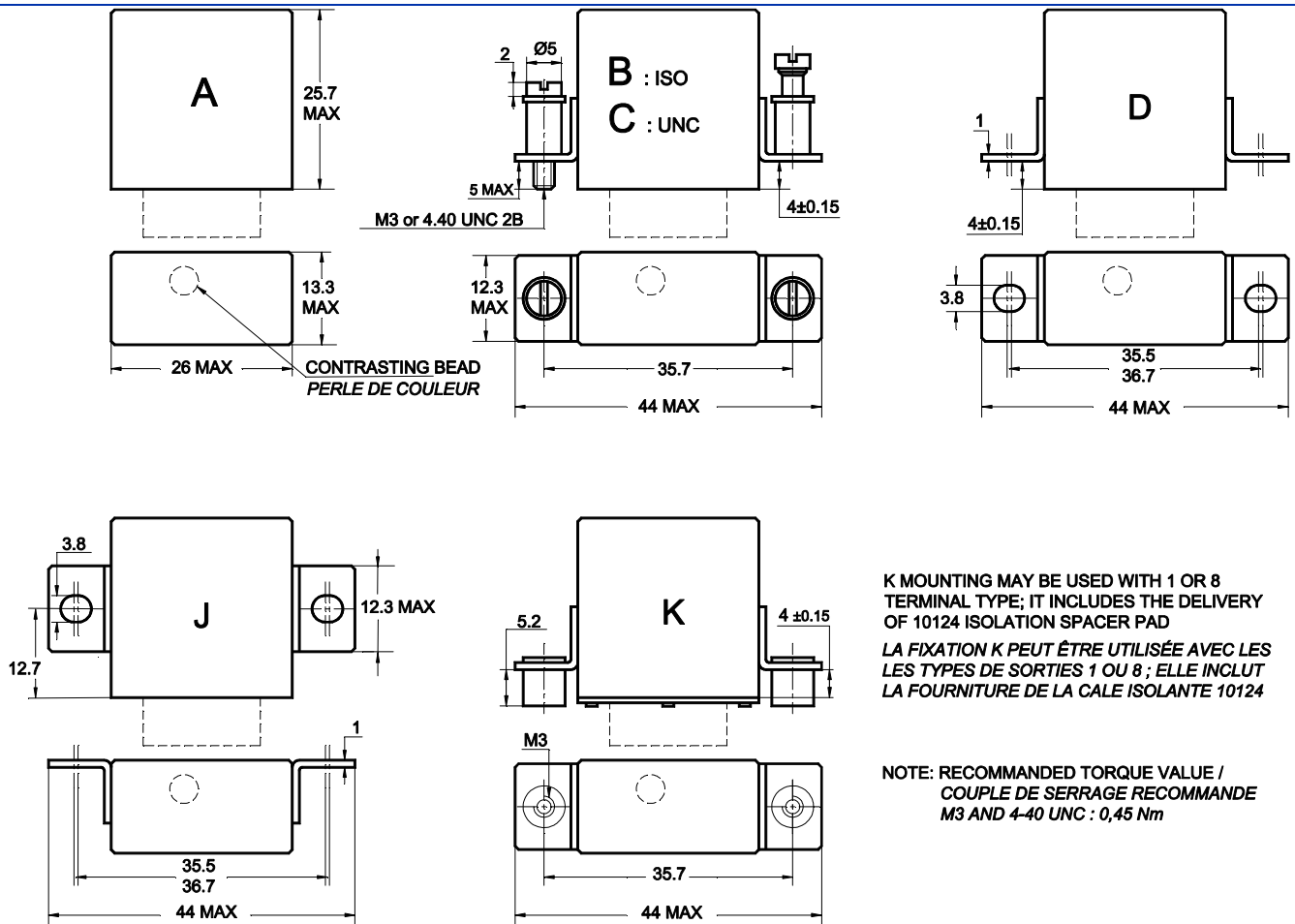
CODE	A	B	C	E	N
Nominal operating voltage <i>Tension nominale (Un)</i>	28	12	6	48	28
Maximum operating voltage at +125°C <i>Tension maximale à +125°C</i>	29 ⁽⁸⁾	14,5	7,3	50	29 ⁽⁸⁾
Maximum pickup voltage at +125° C (Cold coil) <i>Tension d'enclenchement assuré à +125° C (Bobine froide)</i>	18	9	4,5	36	18
Hold voltage at +125°C <i>Tension de maintien à +125°C</i>	7	4,5	2,5	14	7
Minimum drop-out voltage at -70°C <i>Tension de déclenchement assuré à -70°C</i>	1,5	0,5	0,25	2	1,5
Coil resistance in $\Omega \pm 10\%$ at +25°C <i>Résistance de la bobine en $\Omega \pm 10\%$ à +25° C</i>	320	80	20	955	320
Max. back EMF suppressed to (V) <i>Tension d'écrêtage max. (V)</i>	-	-	-	-	-42

GENERAL CHARACTERISTICS
CARACTERISTIQUES GENERALES

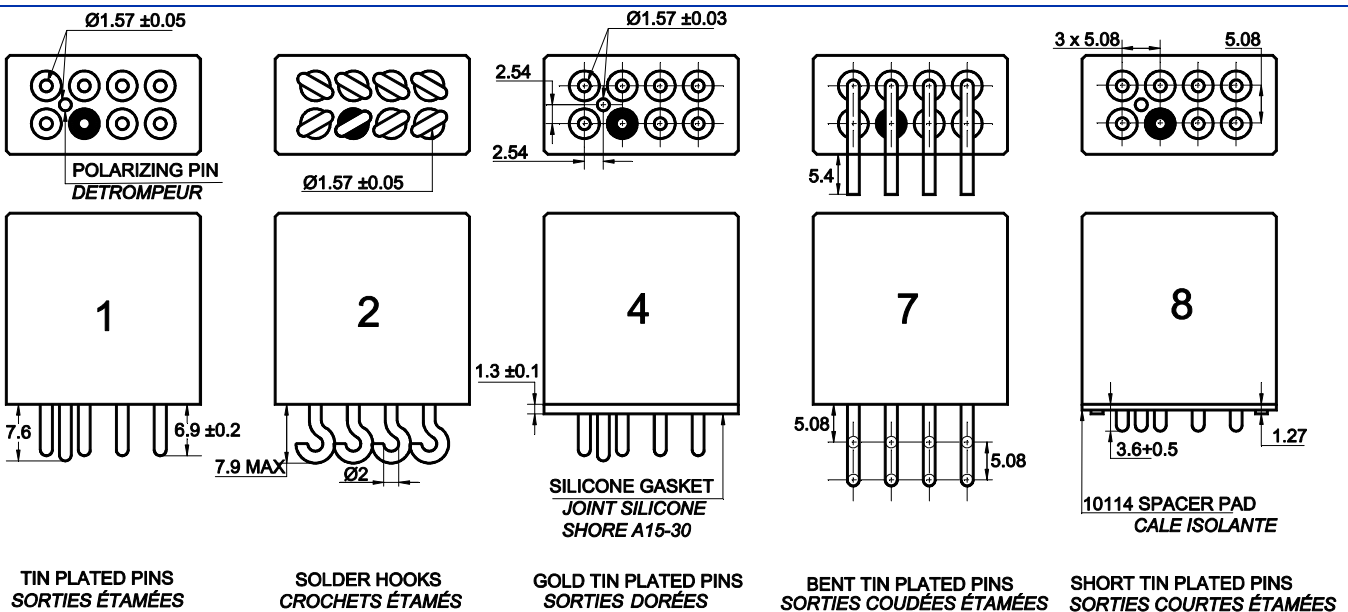
Temperature range / Gamme de temperature	-70°C à +125°C
Dielectric strength at sea level / Rigidité diélectrique au niveau de la mer	
- Contacts to ground and between contacts / Entre contacts et boîtier et entre les contacts	1250 Vrms / 50 Hz
- Coil to ground / Entre bobine et boîtier	1000 Vrms / 50 Hz
Dielectric strength at altitude 25.000 m (all points) <i>Rigidité diélectrique à 25 000 m (tous points)</i>	350 Vrms / 50Hz (500 Vrms gasket compressed)
Initial insulation resistance at 500 Vdc / Résistance d'isolement initiale sous 500 Vcc	100 M Ω min.
Sinusoidal vibration <i>Vibrations sinusoïdales</i>	3 mm DA / 10 - 57 Hz 20 G / 70 - 3000 Hz
Random vibration according to MIL-STD 202 methode 214 <i>Vibration aléatoire selon MIL-STD 202 méthode 214</i>	0,4G ² /Hz, 50 - 2000Hz
Mechanical shock / Chocs mécaniques	200 G / 6 ms
Maximum contact opening time under vibration and shock <i>Durée maximum d'ouverture des contacts sous l'influence des vibrations et chocs</i>	10 μ sec
Operate time at nominal voltage / Temps d'enclenchement sous tension nominale	10 ms max
Release time / Temps de déclenchement	10 ms max
Bounce time / Temps de rebonds	1 ms max
Contact voltage drop at nominal resistive current <i>Chute de tension dans le contact sous courant nominal résistif</i>	
- Initial value / Valeur initiale	150 mV max
- After life / Après durée de vie	175 mV max

Dimensions in mm
Tolerances, unless otherwise specified, ±0.25mm

MOUNTING STYLES TYPES DE FIXATIONS



TERMINAL TYPES TYPES DE SORTIES



TIN PLATED PINS
SORTIES ÉTAMÉES

SOLDER HOOKS
CROCHETS ÉTAMÉS

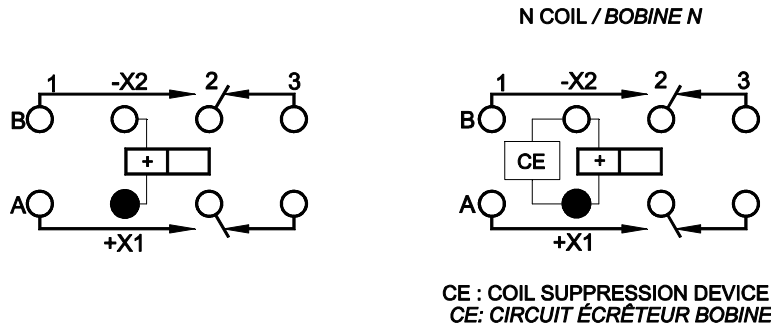
GOLD TIN PLATED PINS
SORTIES DORÉES

BENT TIN PLATED PINS
SORTIES COUDÉES ÉTAMÉES

SHORT TIN PLATED PINS
SORTIES COURTES ÉTAMÉES

SCHEMATIC DIAGRAM
SCHEMAS

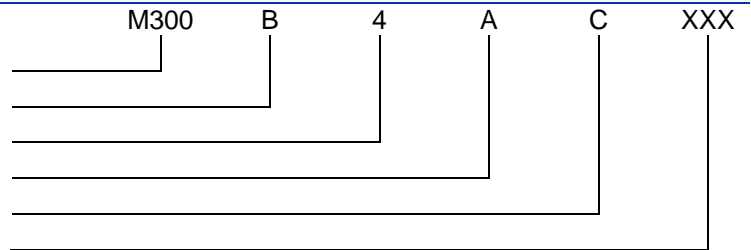
BOTTOM VIEW, DE- ENERGIZED COIL
VUE DE DESSOUS, BOBINE NON ALIMENTÉE



NUMBERING SYSTEM
SYSTEME DE REFERENCES

Basic series designation | Référence de base

1. Mounting styles | Type de fixations (A, B, C, D, J, K)
2. Terminal types | Type de sorties (1, 2, 4, 7, 8)
3. Coil voltage | Code bobine (A, B, C, E, N)
4. See note 4 below | Voir remarque 4 ci-dessous
5. See note 5 below | Voir remarque 5 ci-dessous



Exemple : M300-B4A-C-003

NOTES
REMARQUES

1. Relays with B, C, D, mounting and terminal 4 are compatible with socket families S300, SF 300, SC30*
*Les relais avec les fixations B, C, D et la sortie 4 sont compatibles avec les socles des familles S300, SF300, SC30**
2. Isolation spacer pads 10114 for PCB mounting available on request, other spacer pads are available.
Possibilité de cales isolantes 10114, pour montage PCB. Autres cales nous consulter.
3. For other mounting styles or terminal types, please contact the factory
Autres fixations ou sorties sont disponibles : nous consulter.
4. Options :
 - C : Circuit breaker compatibility: 15A / 1 hour; 50A / 5sec; 100A / 1.2 sec; 250A / 0.2 sec; 350A / 0.1 sec; 1400Amps / 2 ms
Compatibilité aux surintensités accidentelles : 15A / 1h; 50 A / 5 s; 100 A / 1,2 s; 250 A / 0,2 s; 350 A / 0,1 s; 1400 A / 2ms
 - H : High current version, 15 Amps resistive contact rating
Commutation 15 A sur charge résistive
 - D : Low level 30 μAmp / 30mV – without D option, the minimum current is 10mA
Bas niveau 30 μA / 30 mV – sous l'option D, le courant minimum est de 10mA
5. Qualification and quality levels : Contact the factory
Niveaux de qualification et de qualité : Nous consulter.
6. The relay will not be damaged by application of reverse polarity to coil
Le relais n'est pas détérioré en cas d'inversion de polarité.
7. Coil time constant L/R : 8ms
Constante de temps L/R des bobines : 8ms
8. When maximum ambient temperature does not exceed +85°C the maximum operating voltage is 32 Vdc.
Lorsque la température ambiante maximale n'excède pas +85°C la tension maximale est de 32 Vcc.