



- **Polarized, latching hermetically sealed relay**

*Relais hermétique bistable polarisé*

- **Contact arrangement**

*Combinaison des contacts*

**4 PDT**

**4 RT**

- **Coil supply**

*Alimentation bobine*

**Direct current**

**Courant continu**

- **Qualified or in accordance with**

*Qualifié selon ou en accord avec*

**NF F 62-002-2 FP**

**Application notes:**

001  
003  
007

**Applicable sockets:**

SF\*CE40E-\*  
SF402-1F  
SFE\*7\*

### PRINCIPAL TECHNICAL CHARACTERISTICS CARACTERISTIQUES TECHNIQUES PRINCIPALES

- **Contacts rated at**

*Prévu pour commuter*

**12 Amps/ 72 Vdc**

**12 A / 72 Vcc**

- **Weight**

*Masse*

**80 g max**

- **Dimensions of case**

*Dimensions du boîtier*

**26 x 25.7 x 26 mm max**

- **Balanced-force design, all welded construction**

*Armature à forces équilibrées*

- **Hermetically sealed, corrosion protected metal can**

*Boîtier métallique hermétique protégé anti-corrosion*

- **No make before break**

*Non chevauchement des contacts*

- **Due to metal enclosure, insert to fire and smoke according to NF F 16101 & NF F 16102**

*Du fait du boîtier métallique, est insensible au feu et à la fumée selon les normes NF F 16101 & NF F 10102*

- **Special models available upon request**

*Modèles spécifiques sur demande*

### CONTACT ELECTRICAL CHARACTERISTICS / CONTACT RATING

#### CARACTERISTIQUES ELECTRIQUES DES CONTACTS / POUVOIR DE COMMUTATION

Minimum operating cycles <i>Durée de vie minimale</i>	Nominal contact voltage (Vdc) <i>Tension aux bornes du contact (Vcc)</i>	Resistive load <i>sur charge résistive</i>	Inductive load <i>sur charge inductive load (L/R=30ms)</i>	Level <i>Niveau</i>
1 000 000 cycles	72 V	1A	0,6A	<b>High level</b> Fort niveau
2 000 000 cycles	5 ≤ U ≤ 140 V	1 à 20mA	1 mA à 10 mA	<b>Low level</b> Bas niveau
2 000 000 cycles	15 < U ≤ 35 V	20 mA à 2,5 mA	10 mA à 1,50 A	<b>High level</b> Fort niveau
2 000 000 cycles	35 < U ≤ 90 V	20 mA à 0,9 mA	10 mA à 0,50 A	<b>High level</b> Fort niveau
2 00 0000 cycles	90 < U ≤ 140 V	20 mA à 0,7 mA	10 mA à 0,35 A	<b>High level</b> Fort niveau

LEACH INTERNATIONAL EUROPE S.A.S.

Tel: +33 3 87 97 98 97

Fax: +33 3 87 97 96 86

LEACH INTERNATIONAL ASIA PACIFIC

Tel: +852 2 191 3830

Fax: +852 2 389 5803

The technical information provided by Leach International Europe is to be used as a guide only, and is not meant for publication or as documentation for altering any existing specification. Dimensions are in millimeters unless otherwise specified. Rev. 06/2019.

### COIL CHARACTERISTICS (Vdc) CARACTERISTIQUES DES BOBINES (Vcc)

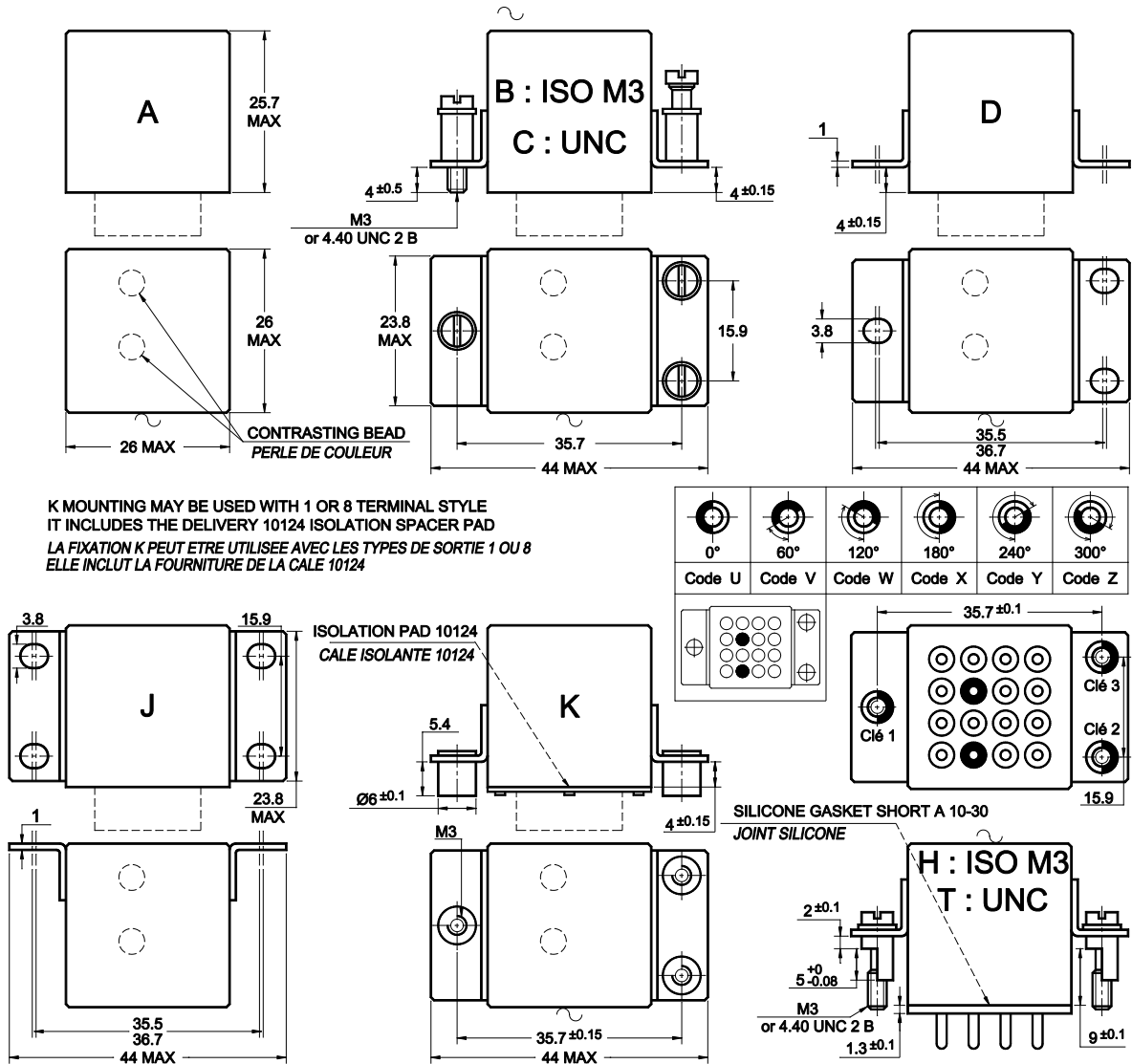
CODE	C	B	A	D	E	W	V
<b>Nominal operating voltage</b> <i>Tension nominale (Un)</i>	6	12	24	36	48	72	110
<b>Maximum operating voltage at +85°C</b> <i>Tension maximale à +85°C</i>	7.5	15	33	45	60	90	138
<b>Minimum operating or release voltage at +85°C</b> <i>Tension minimale du domaine d'action à +85°C sur bobine d'enclenchement et de rappel</i>	4.2	8.4	16.8	25.2	33.6	50.4	77
<b>Coil resistance in Ohms ±10% at +25°C</b> <i>Résistance de la bobine en Ohms ±10% à +25°C</i>	28	112	450	1000	1800	3300	5100
<b>Maximum back EMF (Volts) (with P suffix)</b> <i>Tension maximale d'écrêtage (avec lettre P finale)</i>	/	/	5	5	5	5	5

### GENERAL CHARACTERISTICS CARACTERISTIQUES GENERALES

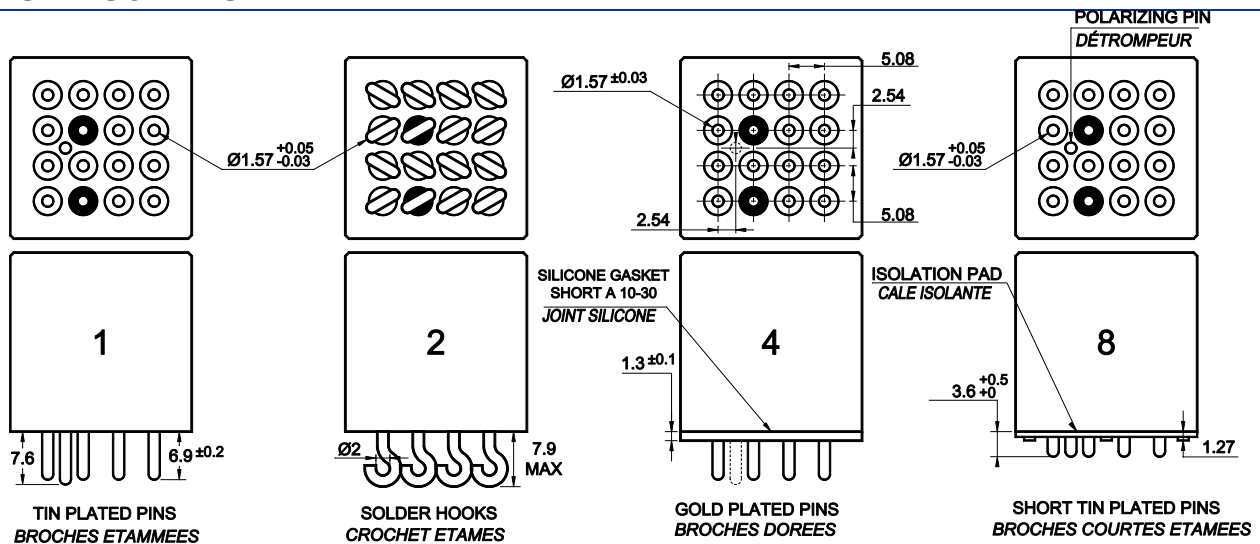
<b>Temperature range / Gamme de temperature</b>	-40°C à +85°C
<b>Dielectric strength at sea level / Rigidité diélectrique au niveau de la mer</b> - <b>Contacts to ground and between contacts / Entre contacts et boîtier et entre les contacts</b> - <b>Coil to ground / Entre bobine et boîtier</b>	1500 Vrms / 50 Hz 1500 Vrms / 50 Hz
<b>Initial insulation resistance at 500 Vdc / Résistance d'isolement initiale sous 500 Vcc</b>	100 M Ω min.
<b>Sinusoidal vibration / Vibrations sinusoïdales</b>	5 mm / 10 à 30 Hz 20 g / 30 à 3000 Hz
<b>Mechanical shock / Chocs mécaniques</b>	100 g / 6 ms 30 g / 18 ms
<b>Maximum contact opening time under vibration and shock</b> <i>Durée maximum d'ouverture des contacts sous l'influence des vibrations et chocs</i>	10 μ sec
<b>Operate time at nominal voltage / Temps d'enclenchement sous tension nominale</b>	15 ms max
<b>Release time / Temps de déclenchement</b>	15 ms max
<b>Bounce time / Temps de rebonds</b>	1 ms max
<b>Contact resistance at 5 Amps / Résistance de contact sous courant 5 A</b>	15 mΩ max

### MOUNTING STYLES TYPES DE FIXATIONS

Dimensions in mm  
Tolerances, unless otherwise specified,  $\pm 0.25$ mm

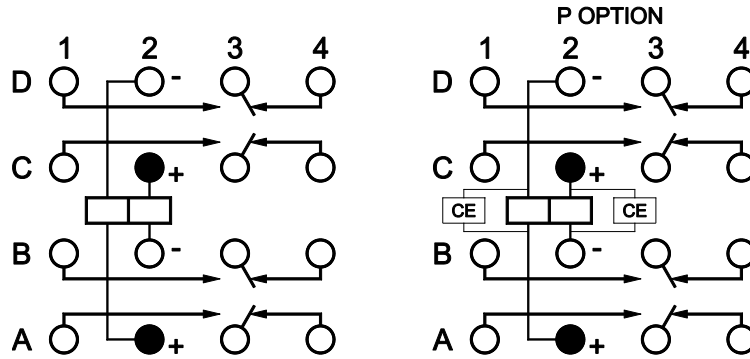


### TERMINAL TYPES TYPES DE SORTIES



### SCHEMATIC DIAGRAM SCHEMAS

BOTTOM VIEW, LAST ENERGIZED COIL B2-C2  
VUE DE DESSOUS, DERNIERE BOBINE CHARGEE B2-C2

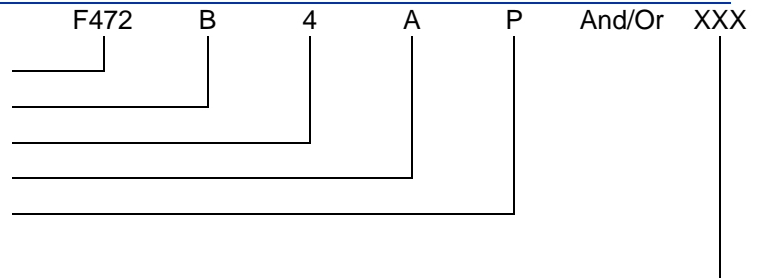


CE: SUPPRESSOR DEVICE  
CE: CIRCUIT ECRETEUR BOBINE

### NUMBERING SYSTEM SYSTEME DE REFERENCES

Basic series designation | Référence de base

1. Mounting styles | Type de fixations (A, B, C, D, J, K, H, T)
2. Terminal types | Type de sorties (1, 2, 4, 8)
3. Coil voltage | Code bobine (C, B, A, D, E, W, V)
4. Coil Suppressor (P) | Circuit supprimeur (P)
5. Coding keys for H & T mounting style  
Clés de codage pour fixation H & T



Exemple F472-B4A-P

### NOTES REMARQUES

1. Relays with B, D, H & T mounting and terminal 4 are compatible with socket families SF\*CE40E-\*  
*Les relais avec les fixations B, D, H & T et la sortie 4 sont compatibles avec les socles des familles SF\*CE40E-\**
- Relays with B, D, H & T mounting and terminal 4 are compatible with socket families SFE472-XX  
*Les relais avec les fixations B, D, H & T et la sortie 4 sont compatibles avec les socles des familles SFE472-XX*
2. Relays with H mounting style are compatible with socket SF402-1F.  
*Les relais avec fixation H sont compatibles avec le socle SF402-1F.*
3. Isolation spacer pads for PCB mounting available on request, other spacer pads are available.  
*Possibilité de cales isolantes, pour montage PCB. Autres cales nous consulter.*
4. For other mounting styles or terminal types, please contact the factory  
*Autres fixations ou sorties sont disponibles : nous consulter.*
5. Non-overlapping arrangement insures that if one of the NO or NC contacts is accidentally welded, none of the other contacts can be transferred to another state.  
*Le non chevauchement des contacts est garanti par construction. Si un contact est accidentellement collé en position travail ou repos, aucun des autres contacts ne peut se fermer dans l'état opposé.*
6. Qualification and quality levels : Contact the factory  
*Niveaux de qualification et de qualité : Nous consulter.*
7. Except otherwise specified, the coding keys for H or T mounting (with or without P option) is as defined in the coding table.  
*Sauf indication contraire, le codage des relais fixations H ou T (avec ou sans option P) est comme défini dans le tableau de codage.*
8. Coil time constant L/R : 9ms  
*Constante de temps L/R des bobines : 9ms*
9. Recommended torque level for screws M3 or 4.40 UNC: 0,45Nm  
*Couple de serrage recommandé pour M3 ou 4.40 UNC : 0,45Nm*

**CODING TABLE FOR H MOUNTING WITHOUT COIL SUPPRESSION**  
 TABLEAU DE CODAGE POUR FIZATION H SANS CIRCUIT SUPPRESSEUR

Type of contact operation			Nominal load voltage					
Pole	Low level	High level	24 volts	48 volts	72 volts	110 volts	36 volts	12 volts
A		X	UUW	VUW	WUW	XUW	YUW	ZUW
B		X						
C		X						
D		X						
A	X		UVW	VWV	WVW	XVW	YVW	ZVW
B		X						
C		X						
D		X						
A	X		UWW	VWW	WWW	XWW	YWW	ZWW
B	X							
C		X						
D		X						
A	X		UXW	VXW	WXW	XXW	YXW	ZXW
B	X							
C	X							
D		X						
A	X		UYW	VYW	WYW	XYW	YYW	ZYW
B	X							
C	X							
D	X							